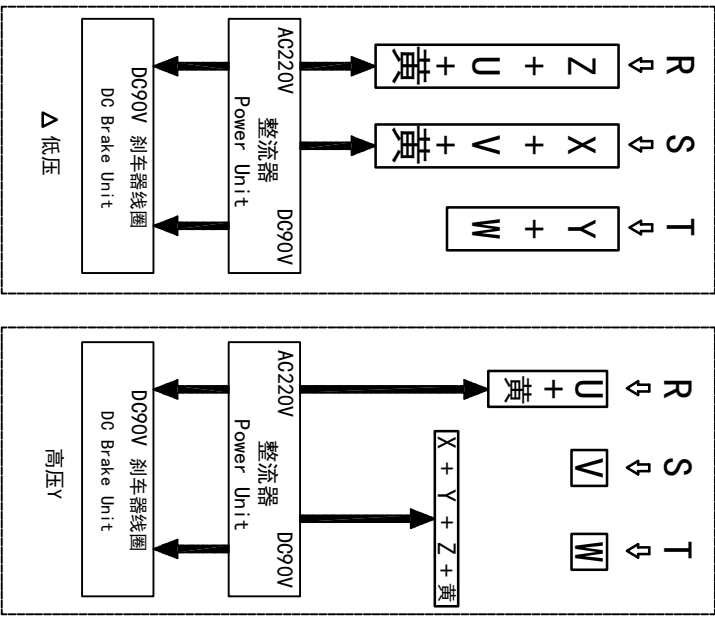
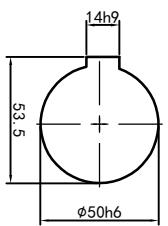
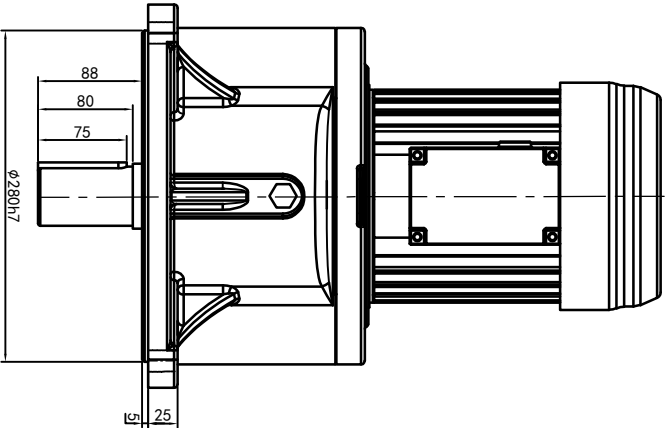


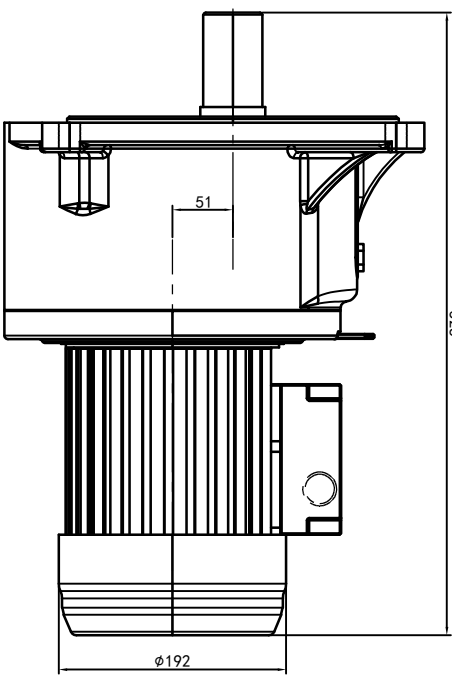
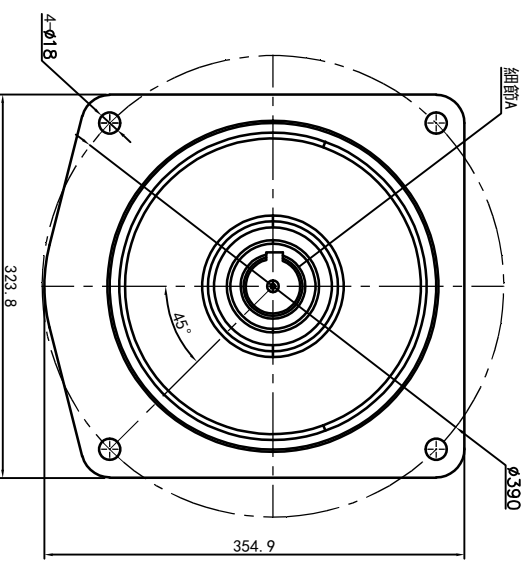
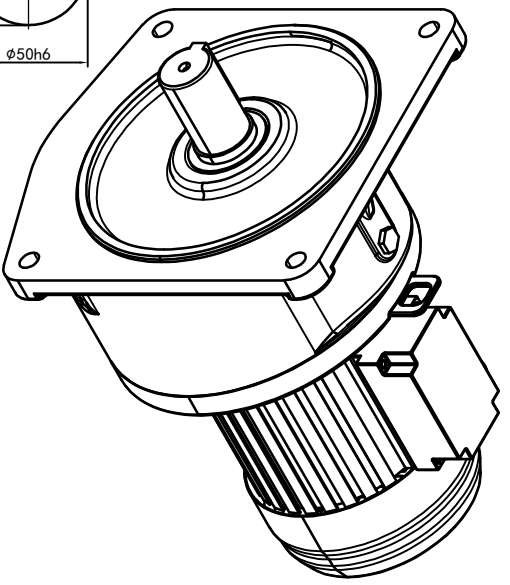
型号: GV-50-1500-i-S-B-G3-TL



功率: 1.5kw (2HP)
 极数: 4P
 电压: 3相220V/380V
 接法: Δ / Y
 频率: 50Hz/60Hz
 减速比: 120~180
 扭矩: 989.8~1450.4Nm



输出轴
 细节A 比例2:1



接线盒方向与入线口方向		卧式-排气孔方向	
G1-左方向	G2-右方向	Q1 标准	Q2 轴向上
G3-上方向	G4-下方向	Q3 倒装	Q4 轴向下
LD	LT	Q5 右侧	Q6 左侧
LF	LB	Q7 标准	Q8 标准
RF	RB		
TF	TB		
DF	DB		

设计	校对	审核	工艺	设计	O.H.W	2023/9/1	更改文件号	标准号	签名	年月日	选型技术号	视图方式	重量	比例	浙江欧邦电机有限公司 www.oubang-motor.com	GV 立式小齿轮马达	GV50-1500W-S-B
处数	分区	版本	批准	标准号	版本	年月日	标准号	签名	年月日	选型技术号	视图方式	重量	比例				
共 1 张 第 1 张															A4		