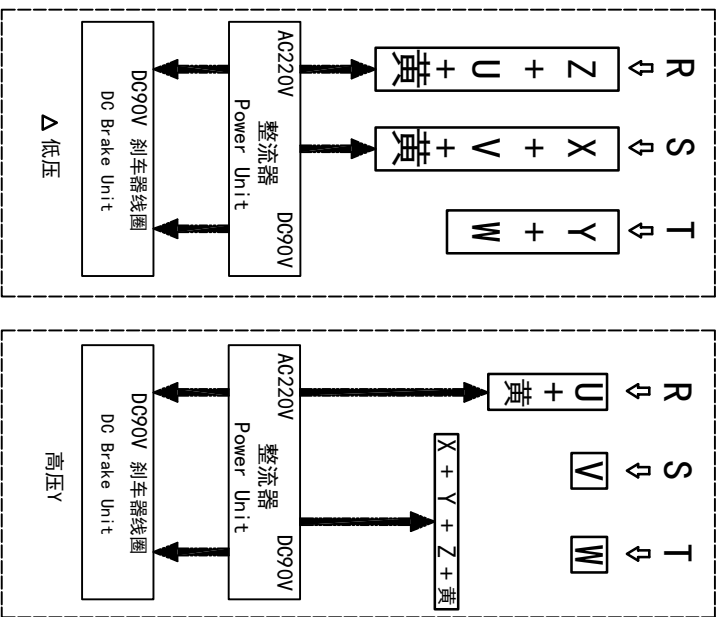
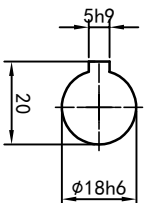
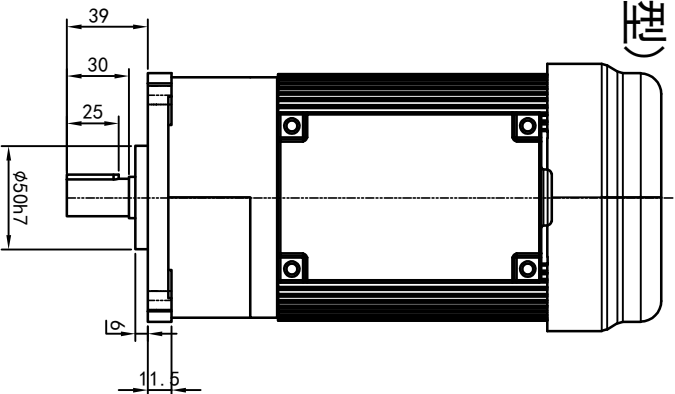


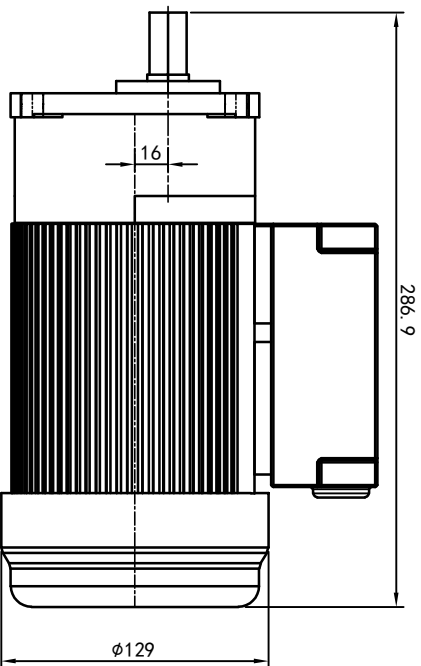
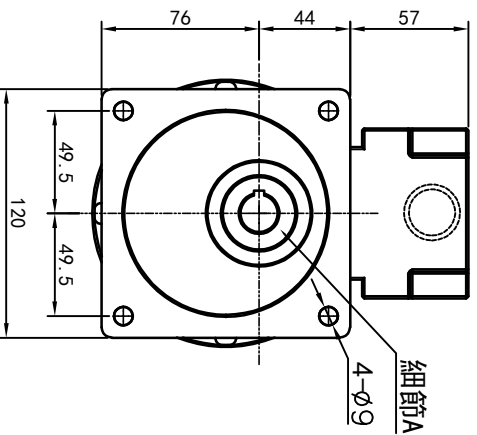
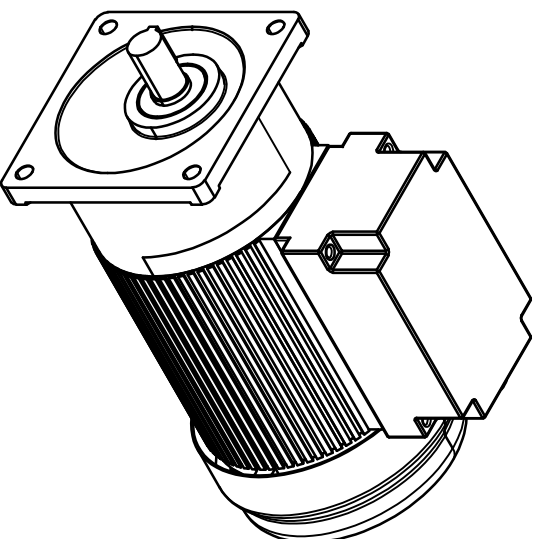
型号: GV-18-200-i-S-B-G3-TB (缩框型)



功率: 0.2kw (1/4HP)
 极数: 4P
 电压: 3相220V/380V
 接法: Δ / Y
 频率: 50Hz/60Hz
 减速比: 15~90
 扭矩: 17.64~100.94 Nm



输出轴
 细节A 比例2:1



接线盒方向与入线口方向

卧式-排气孔方向

接线盒方向	入线口方向
G1-左方向	G3-上方向
G2-右方向	G4-下方向
G3-上方向	G5-右侧
G4-下方向	G6-左侧
G5-右侧	G7-标准
G6-左侧	G8-标准

排气孔方向
G1-标准
G2-轴向上
G3-倒装
G4-轴向下
G5-标准
G6-标准

设计	校对	审核	工艺
标记	处数	分区	更改文件号
0.H.W	2023/11/15	标准化	签名
版本	V1.0	年月日	选型技术号
批准			

		浙江欧邦电机有限公司 www.oubang-motor.com	
视图方式	重量	比例	
共 1 张 第 1 张	8.18KG	1:4	
GV-18-200w-B (缩框型)		GV 立式小齿轮马达	