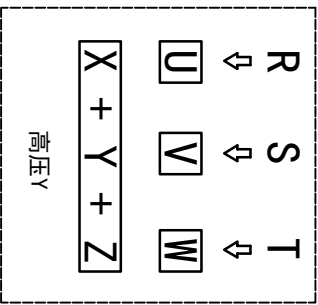
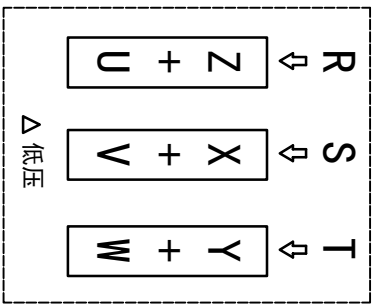
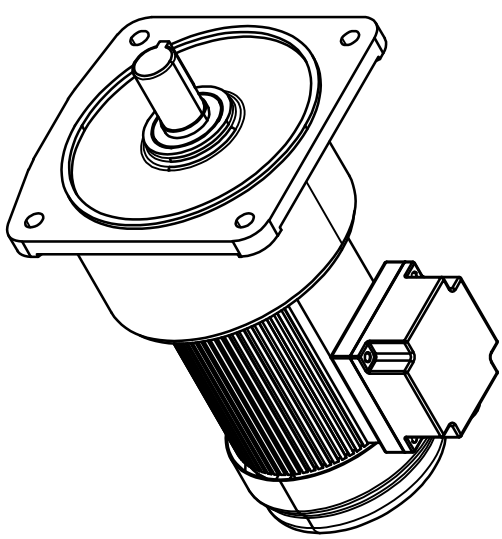
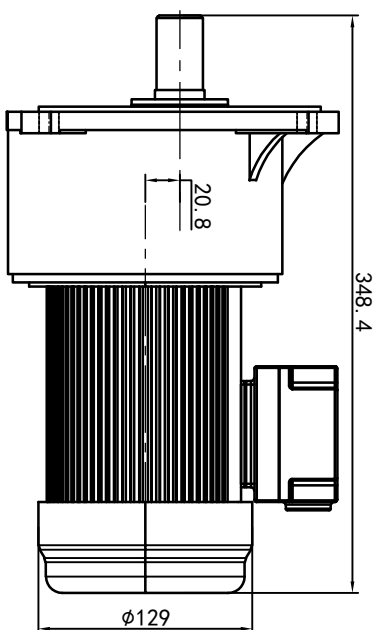
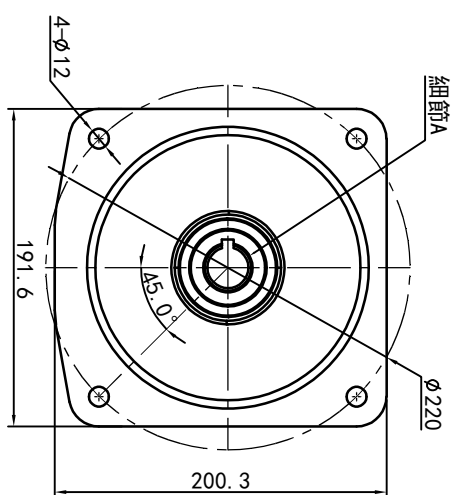
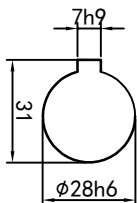
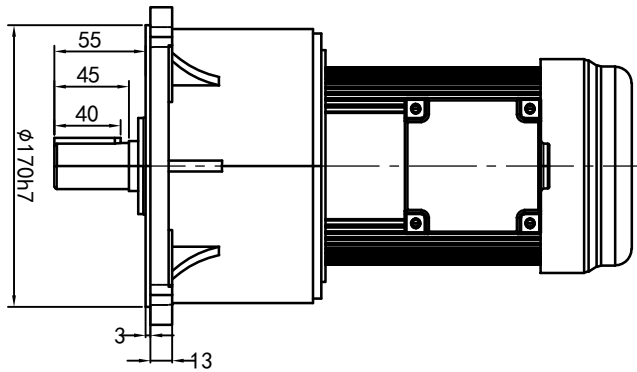


# 型号: GV-28-200-i-S-G3-TB



功率: 0.2kw (1/4HP)  
 极数: 4P  
 电压: 3相220V/380V  
 接法: Δ / Y  
 频率: 50Hz/60Hz  
 减速比: 100~200  
 扭矩: 112.7~224.42 Nm



|             |        |        |        |        |
|-------------|--------|--------|--------|--------|
| 接线盒方向与入线口方向 | G1-左方向 | G2-右方向 | G3-上方向 | G4-下方向 |
| 立式-排气孔方向    | Q1 标准  | Q2 轴向上 | Q3 倒装  | Q4 轴向下 |
| 底座材料        | LD     | LT     | RD     | RT     |
| 材料          | LF     | LB     | RF     | RB     |
|             | TF     | TB     | DF     | DB     |

|          |      |    |     |
|----------|------|----|-----|
| 设计       | 校对   | 审核 | 工艺  |
| Q.H.W    |      |    |     |
| 2023/9/1 |      |    |     |
| 标准号      | 版本   | 签名 | 年月日 |
|          | V1.0 |    |     |
| 选型技术号    |      |    |     |

|          |      |    |     |
|----------|------|----|-----|
| 设计       | 校对   | 审核 | 工艺  |
| Q.H.W    |      |    |     |
| 2023/9/1 |      |    |     |
| 标准号      | 版本   | 签名 | 年月日 |
|          | V1.0 |    |     |
| 选型技术号    |      |    |     |



www.oubang-motor.com

视图方式

重量 11.48KG

比例 1:5

共 1 张 第 1 张

A4

浙江欧邦电机有限公司

GV 立式小齿轮马达

GV28-200w-S