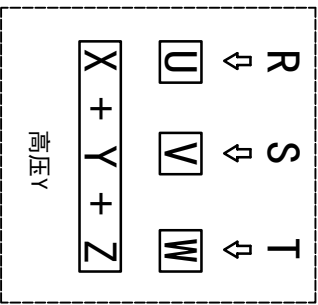
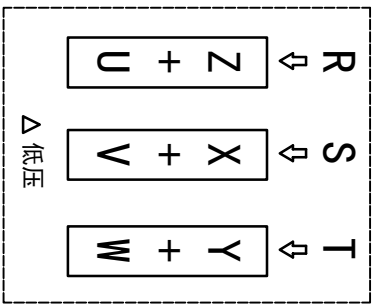
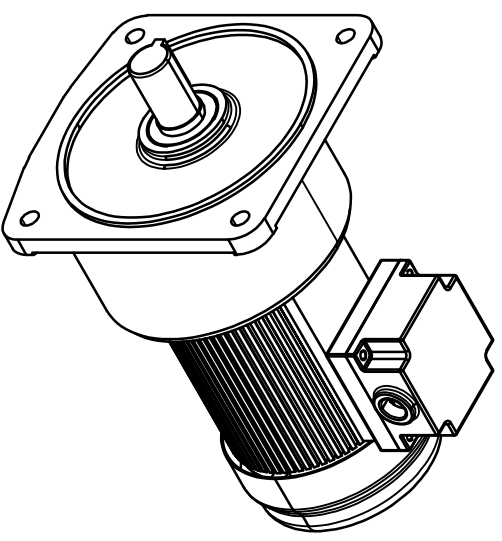
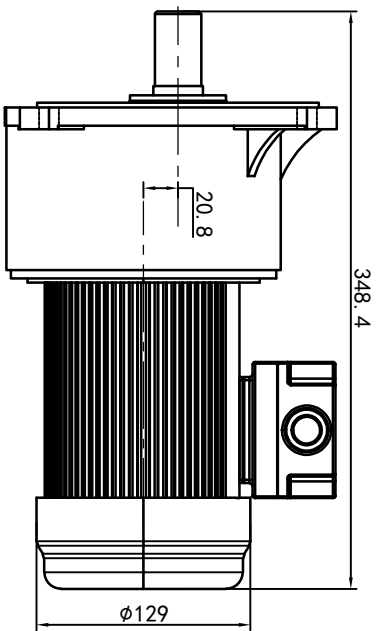
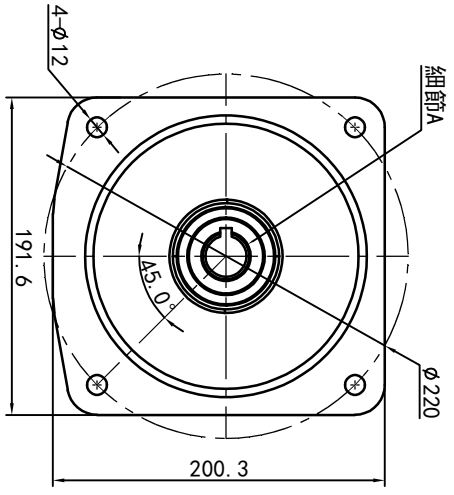
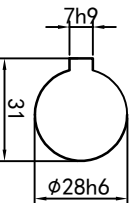
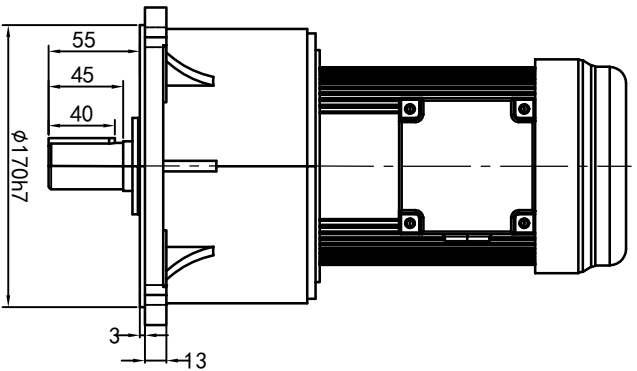


型号: GV-28-200-i-S-G3-TR



功率: 0.2kw (1/4HP)
 极数: 4P
 电压: 3相220V/380V
 接法: Δ / Y
 频率: 50Hz/60Hz
 减速比: 100~200
 扭矩: 112.7~224.42 Nm



接线盒方向与入线口方向	Q1 标准	Q2 轴向上	Q3 倒装	Q4 轴向下			
G1-左方向							
G2-右方向							
G3-上方向							
G4-下方向							
LD	LI	RO	RI	TL	TR	DL	DR
LF	LB	RF	RB	TF	TB	DF	DB

卧式-排气孔方向	
Q1 标准	
Q2 轴向上	
Q3 倒装	
Q4 轴向下	

设计	校核	审核	工艺

标记	处数	分区	更改文件号	签名	年月日

设计	校核	审核	工艺	批准

选型技术号	重量	比例
	11.48KG	1:5

视图方式	重量	比例
	11.48KG	1:5

共 1 张 第 1 张	A4

浙江欧邦电机有限公司
GV 立式小齿轮马达

www.oubang-motor.com
GV28-200w-S