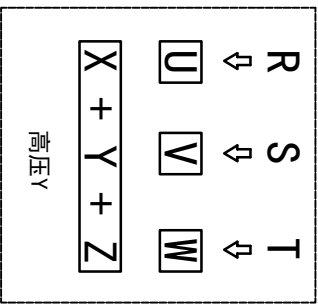
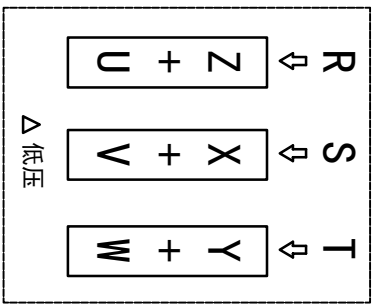
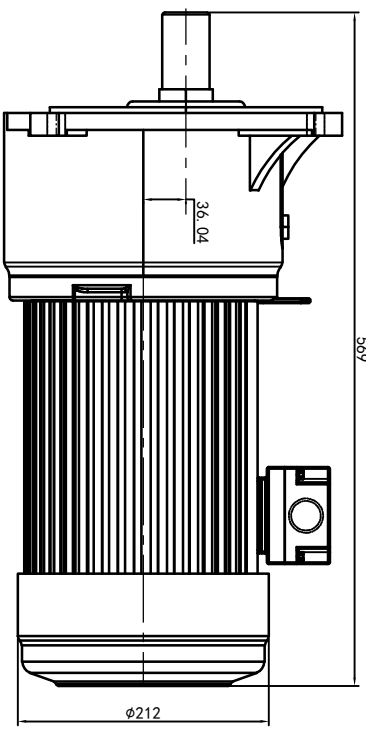
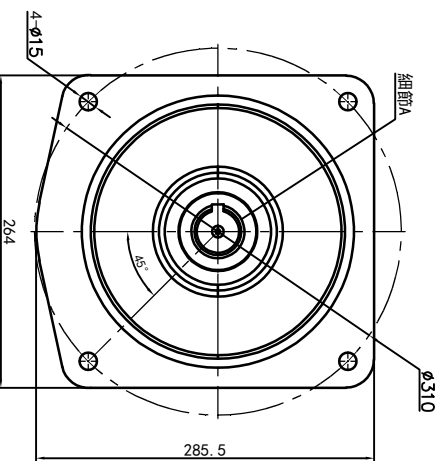
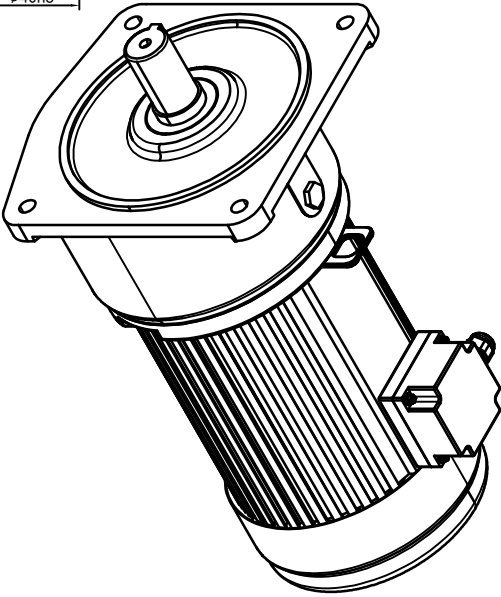
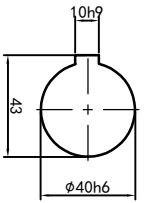
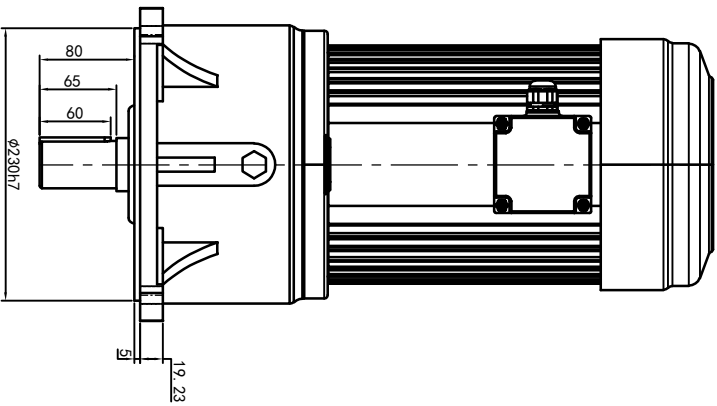


型号: GV-40-3700-i-S-G3-TL



功率: 3.7kw (5HP)
 极数: 4P
 电压: 3相220V/380V
 接法: Δ / Y
 频率: 50Hz/60Hz
 减速比: 3~10
 扭矩: 58.8~215.6Nm



接线盒方向与入线口方向	G1-左方向	G2-右方向	G3-上方向	G4-下方向
立式-排气孔方向	Q1 标准	Q2 轴向上	Q3 倒装	Q4 轴向下
底座方向	LD	LT	RD	RT
底座方向	LF	LB	RF	RB
底座方向	TF	TB	DF	DB

Q1 标准	Q2 轴向上	Q3 倒装	Q4 轴向下
Q5 右侧	Q6 左侧	Q7 标准	Q8 标准

设计	校对	审核	工艺
Q.H.W	2023/9/1	标准	V1.0
设计	处数	分区	更改文件号
标准	版本	签名	年月日
批准			

www.oubang-motor.com

重量: 67.8KG

比例: 1:7

共 1 张 第 1 张

A4

浙江欧邦电机有限公司

GV 立式小齿轮马达

GV40-3700W-S