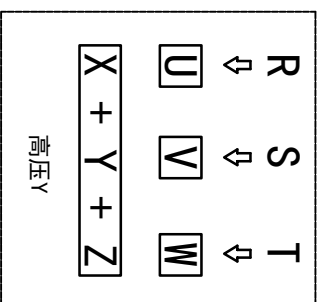
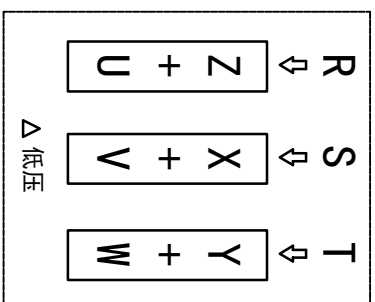
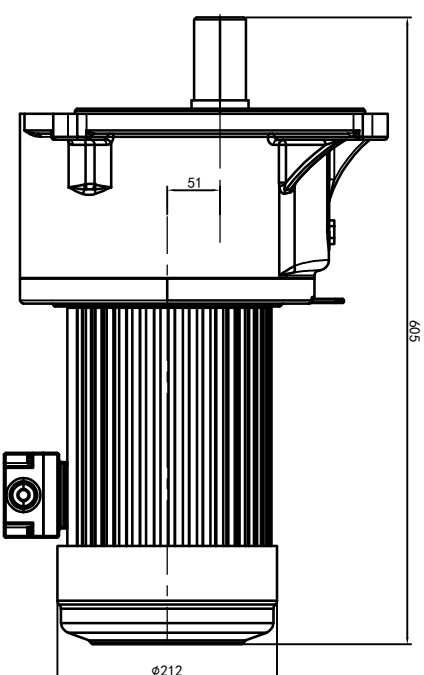
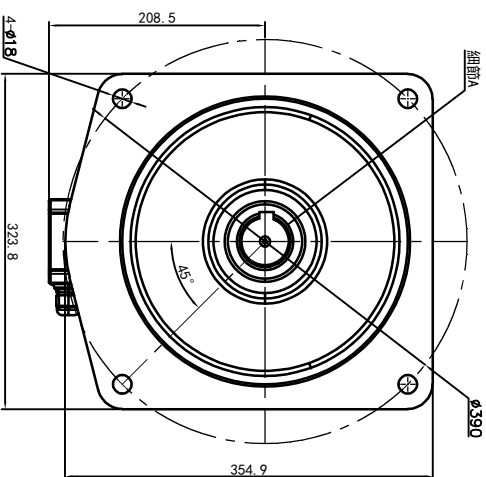
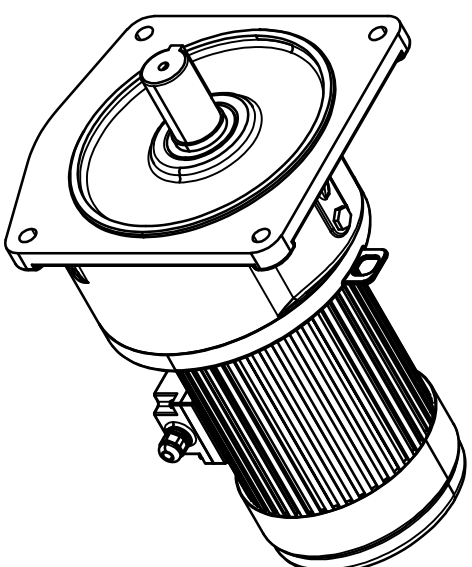
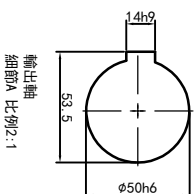
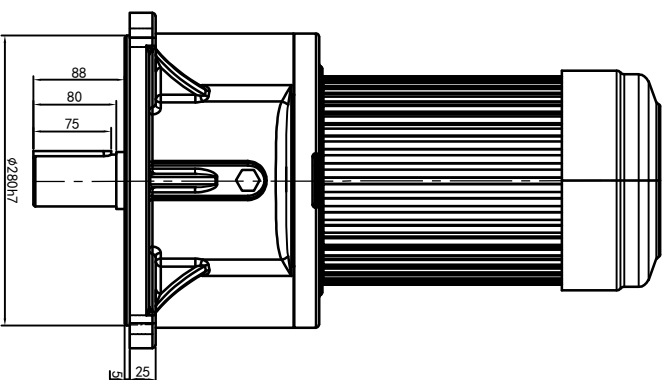


# 型号: GV-50-3700-i-S-G4-DR



功率: 3.7kw (5HP)  
 极数: 4P  
 电压: 3相220V/380V  
 接法: Δ / Y  
 频率: 50Hz/60Hz  
 减速比: 15~60  
 扭矩: 319.48~1244.6Nm



## 接线盒方向与入线口方向

## 卧式-排气孔方向

61-左方向	62-右方向	63-上方向	64-下方向	Q1 标准	Q2 轴向上	Q3 倒装	Q4 轴向下
LD	LI	RD	RI	TL	TR	DL	DR
LF	LB	RF	RB	TF	TB	DF	DB

设计	校对	审核	工艺
Q.H.W	2023/9/1	标准号	版本
处数	分区	更改文件号	签名
年月日	选型技术号	标准号	版本
批准			

视图方式	重量	比例
共 1 张 第 1 张	97.1kg	1:8

浙江欧邦电机有限公司

**OPG**  
 OUBANG  
 www.oubang-motor.com

GV 立式小齿轮马达

GV50-3700W-S