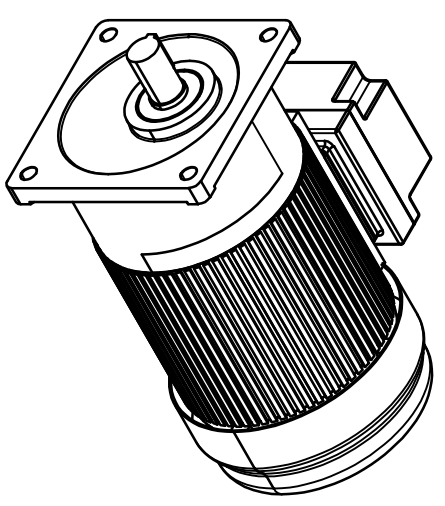
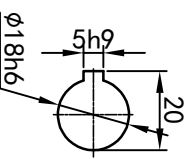
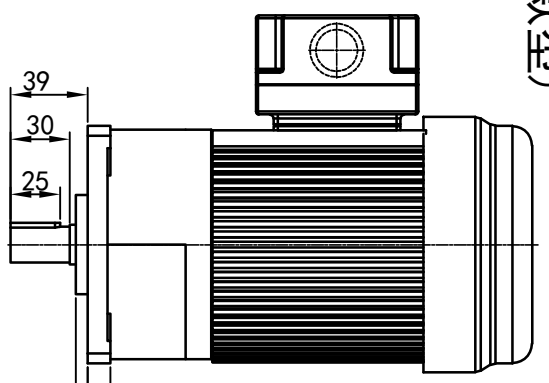
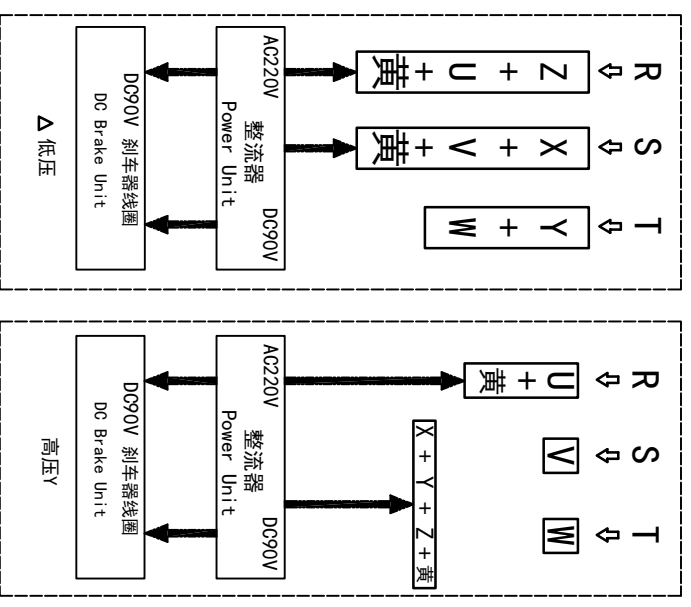
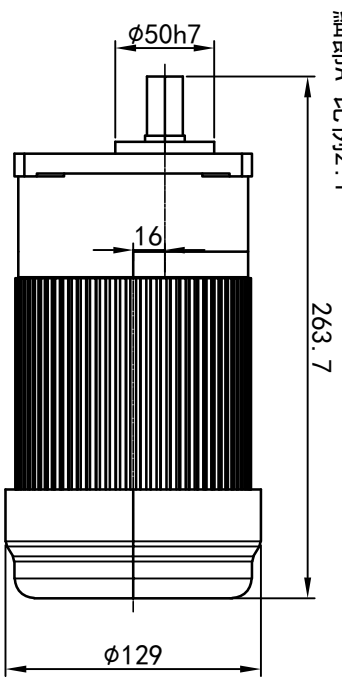
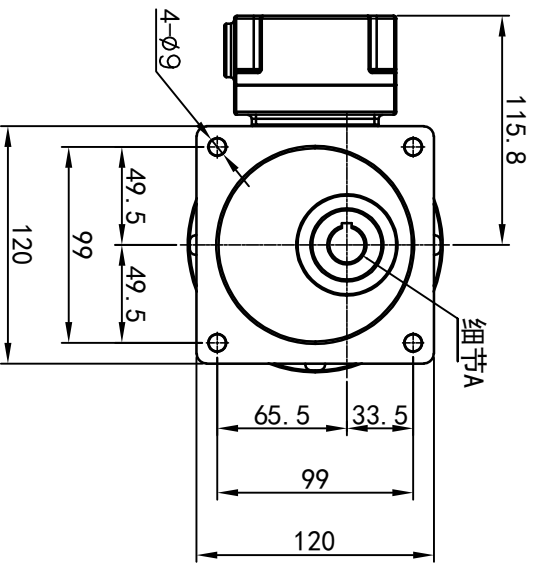


型号: GV-18-100-i-S-B-G1-LD (缩款型)



功率: 0.1kw (1/8HP)
 极数: 4P
 电压: 3相220V/380V
 接法: Δ / Y
 频率: 50Hz/60Hz
 减速比: 60~100
 扭矩: 33. 32~56. 84 Nm



接线盒方向与入线口方向		卧式-排气孔方向		设计		OUBANG		浙江欧邦电机有限公司	
G1-左方向	G2-右方向	G3-上方向	G4-下方向	Q1 标准	Q2 轴向上	Q3 倒装	Q4 轴向下	标记	数量
								处数	分区
LD	LT	RD	RT	UL	TR	DL	DR	更改文件号	标准文件号
LF	LB	RF	RB	TF	TB	DF	DB	2023/11/13	V1.0
设计		审核		工艺		批准		签名	年月日
OUBANG		www.oubang-motor.com		视图方式		重量		比例	
GV 立式小齿轮马达		共 1 张 第 1 张		5.98KG		1:4		A4	
GV18-100w-B (缩款型)									