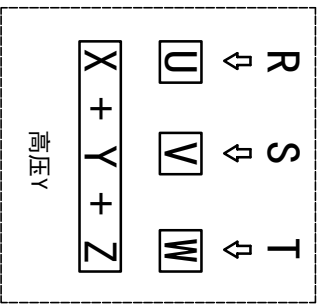
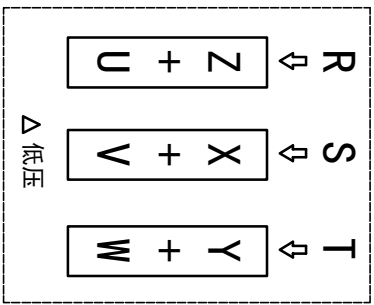
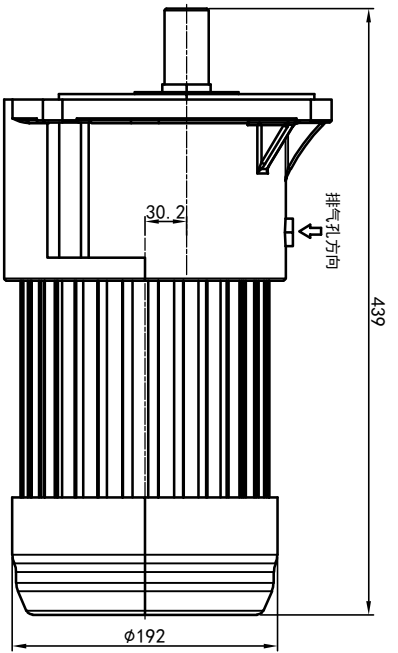
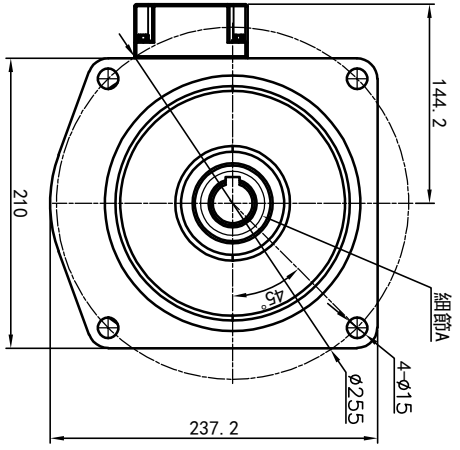
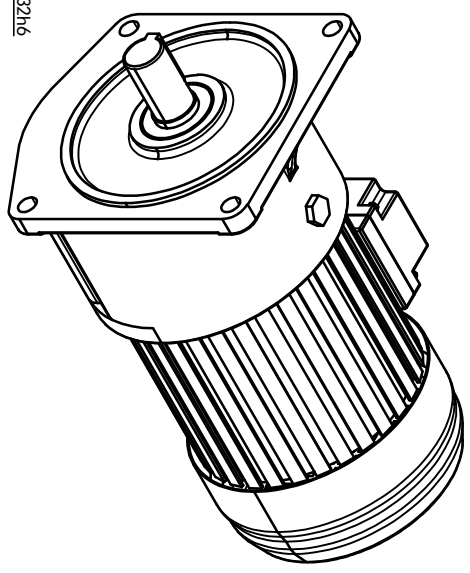
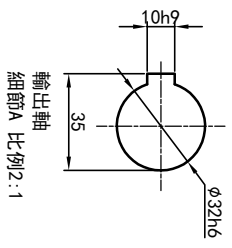
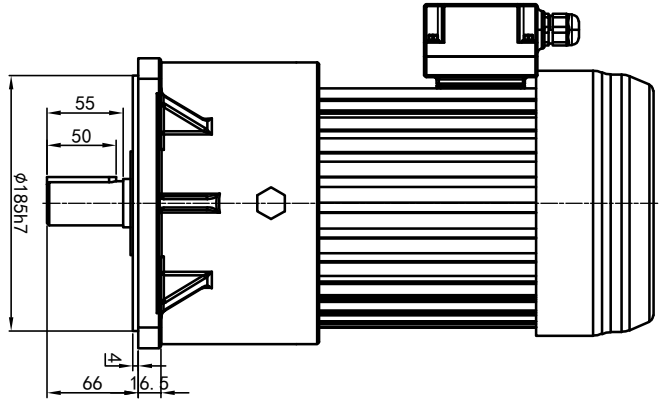


型号: GV-32-1500-i-S-G1-LB



功率: 1.5kw (2HP)
 极数: 4P
 电压: 3相220V/380V
 接法: Δ / Y
 频率: 50Hz/60Hz
 减速比: 3~30
 扭矩: 25. 48~265. 58 Nm



| 接线盒方向与入线口方向 | 接线盒方向与入线口方向 | 接线盒方向与入线口方向 | 接线盒方向与入线口方向 | 接线盒方向与入线口方向 | 接线盒方向与入线口方向 | 接线盒方向与入线口方向 | 接线盒方向与入线口方向 | 接线盒方向与入线口方向 | 接线盒方向与入线口方向 | 接线盒方向与入线口方向 | 接线盒方向与入线口方向 | | | | | | | | | | | | |
|-------------|-------------|-------------|-------------|-------------|-------------|-------------|-------------|-------------|-------------|-------------|-------------|----|----|----|----|----|----|----|----|----|----|----|----|
| G1-左方向 | G2-右方向 | G3-上方向 | G4-下方向 | G5-右侧 | G6-左侧 | G7-倒装 | G8-轴向下 | LD | LT | RD | RT | TL | TR | DL | DR | LF | LB | RF | RB | TF | TB | DF | DB |

| 卧式-排气孔方向 | 卧式-排气孔方向 | 卧式-排气孔方向 | 卧式-排气孔方向 | 卧式-排气孔方向 | 卧式-排气孔方向 | 卧式-排气孔方向 | 卧式-排气孔方向 |
|----------|----------|----------|----------|----------|----------|----------|----------|
| Q1 标准 | Q2 轴向上 | Q3 倒装 | Q4 轴向下 | Q5 右侧 | Q6 左侧 | Q7 标准 | Q8 标准 |

| 设计 | 校对 | 审核 | 工艺 | 标记 | 处数 | 分区 | 更改文件号 | 标准号 | 签名 | 年月日 | 选型技术号 |
|----|----|----|----|----|----|----|-------|-----|----|-----|-------|
| | | | | | | | | | | | |

| | | | |
|----------|--|-------------|-----------|
| | | 重量 36 KG | 比例 1:6 |
| 视图方式 | | | |

| | | | |
|----------------------|--|--------------|--|
| 浙江欧邦电机有限公司 | | GV 立式小齿轮马达 | |
| www.oubang-motor.com | | GV32-1500W-S | |