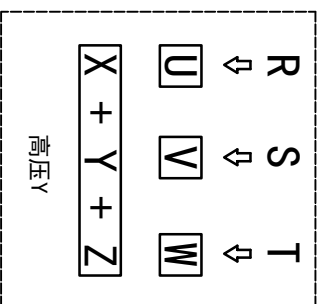
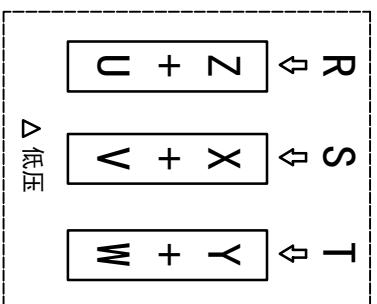
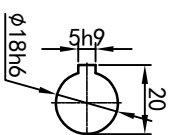
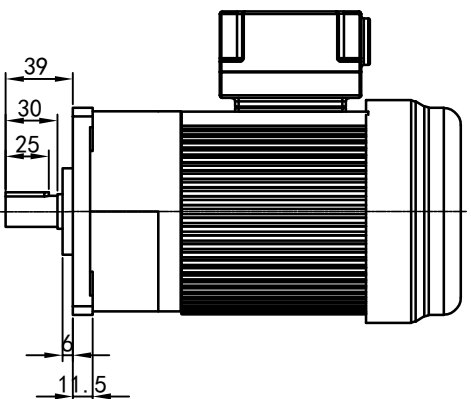


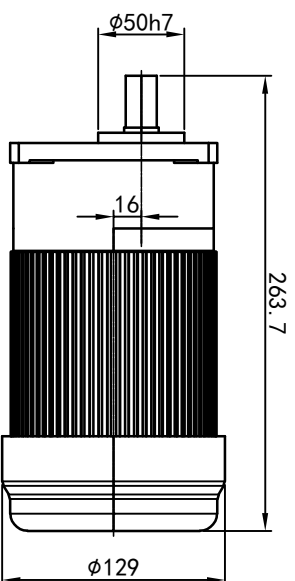
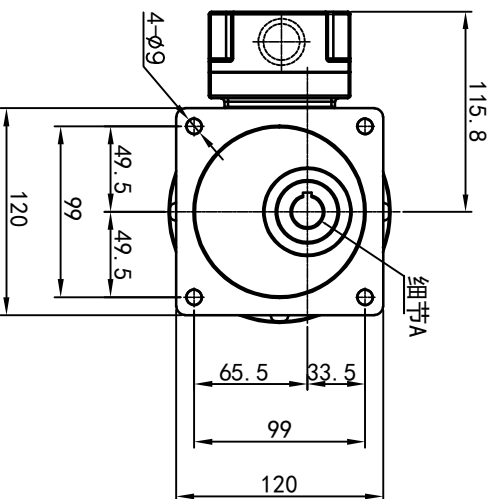
# 型号: GV-18-100-i-S-G1-LB (缩框型)



功率: 0.1kw (1/8HP)  
 极数: 4P  
 电压: 3相220V/380V  
 接法:  $\Delta$  / Y  
 频率: 50Hz/60Hz  
 减速比: 60~100  
 扭矩: 33.32~56.84 Nm

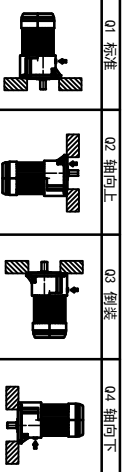
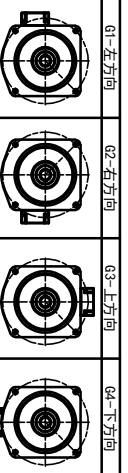


输出轴  
 细节A 比例2:1



### 接线盒方向与入线口方向

### 卧式-排气孔方向



设计	0.H.W	2023/11/13	标准	签名	年月日
校对	化				
审核					
工艺					

更改文件号	
选型技术号	
视图方式	重量
	5.98KG
比例	1:4

浙江欧邦电机有限公司  
 www.oubang-motor.com  
 GV 立式小齿轮马达

详细规格	图号	日期	数量	比例	共 1 张 第 1 张	A4
图号	日期	数量	比例	共 1 张 第 1 张	A4	GV18-100w (缩框型)