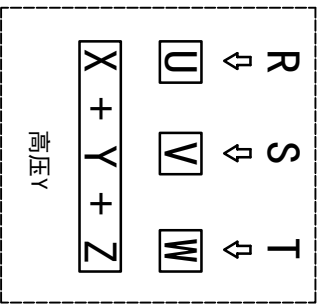
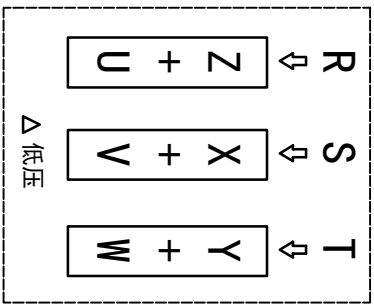
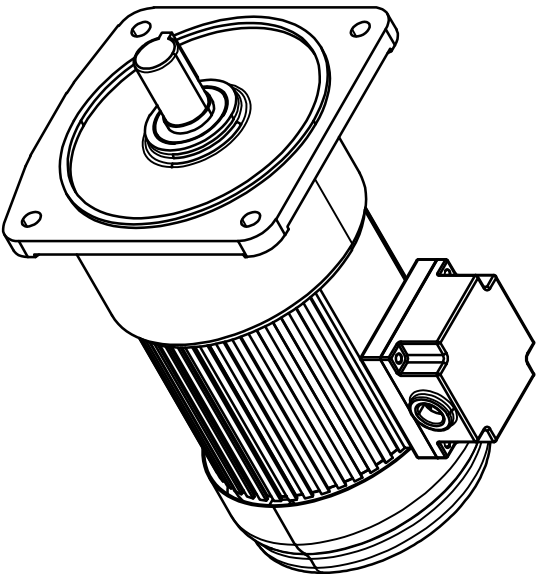
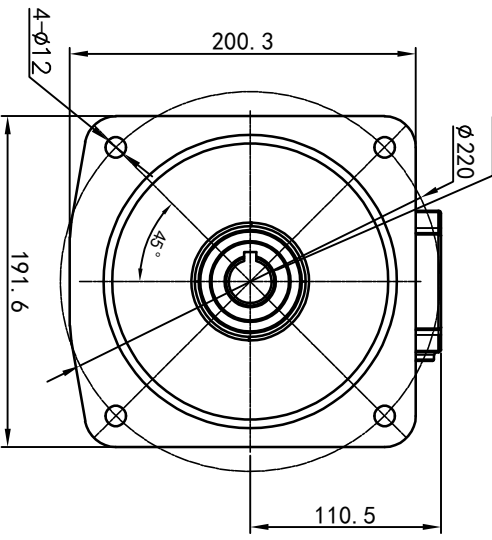
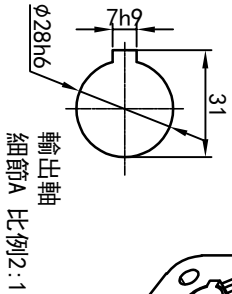
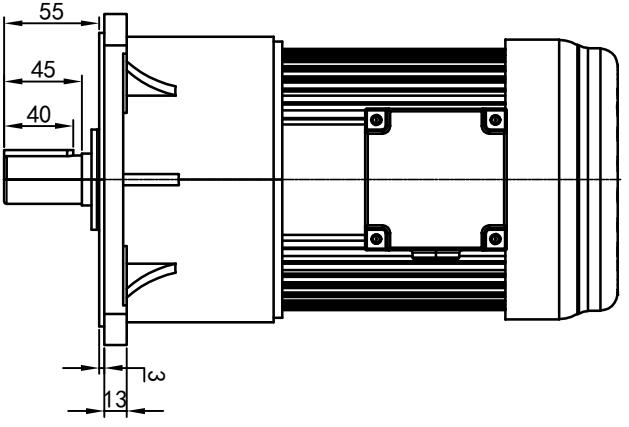


# 型号: GV-28-400-i-S-G3-TR



功率: 0.4kw (1/2HP)  
 极数: 4P  
 电压: 3相220V/380V  
 接法: Δ / Y  
 频率: 50Hz/60Hz  
 减速比: 15~90  
 扭矩: 35. 28~202. 86 Nm



## 接线盒方向与入线口方向

61-左方向	62-右方向	63-上方向	64-下方向
LD	LI	RO	RI
LF	LB	RF	RB
		TF	TB
		DF	DB

## 卧式-排气孔方向

Q1 标准	Q2 轴向上	Q3 倒装	Q4 轴向下
Q5 右侧	Q6 左侧	Q7 标准	Q8 标准

设计	校核	审核	工艺
处数	分区	更改文件号	签名
0.H	2023/9/4	标准	V1.0
年月日	选型技术号	重量	比例
		14.68KG	1:4

浙江欧邦电机有限公司

www.oubang-motor.com

GV 立式小齿轮马达

GV28-400w-S