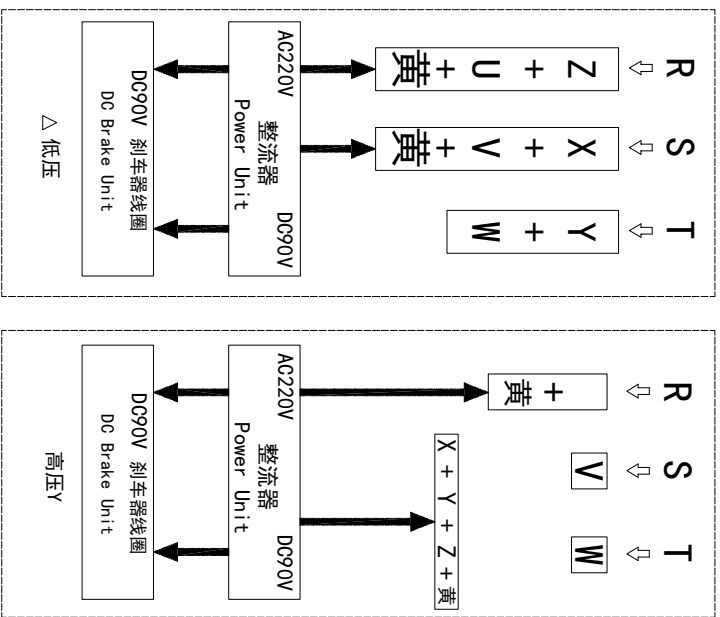
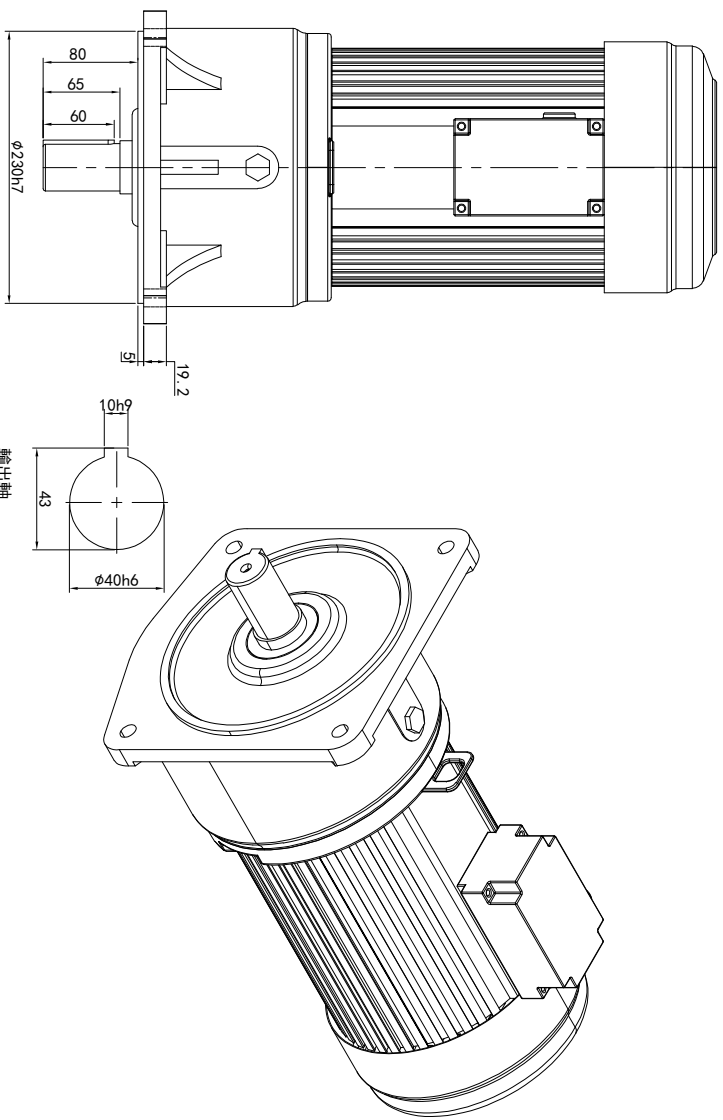


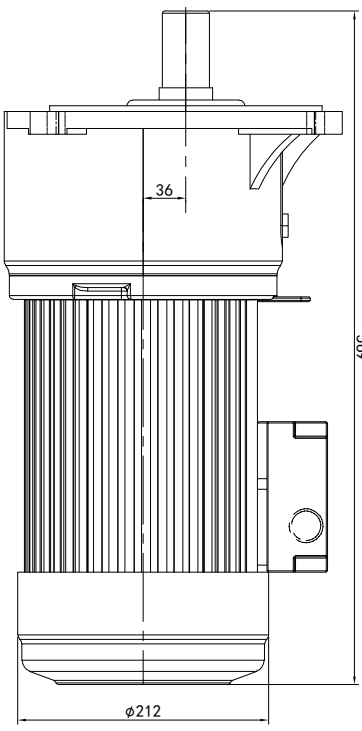
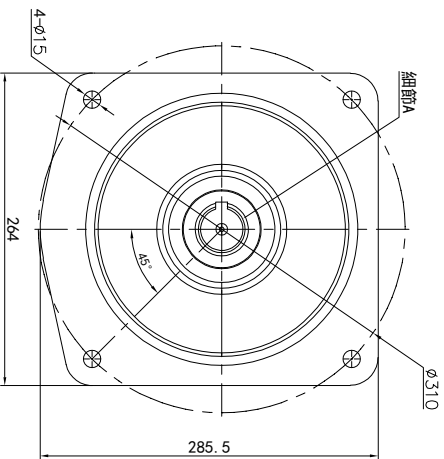
# 型号: GV-40-3700-i-S-B-G3-TL



功率: 3.7kw (5HP)  
 极数: 4P  
 电压: 3相220V/380V  
 接法:  $\Delta$  / Y  
 频率: 50Hz/60Hz  
 减速比: 3~10  
 扭矩: 58.8~215.6Nm

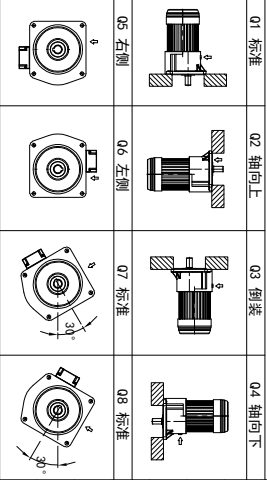
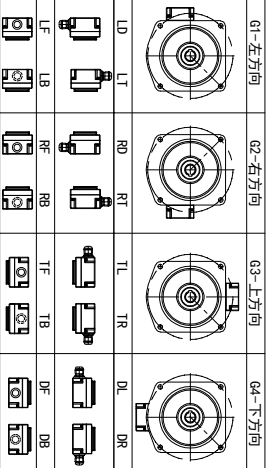


输出轴  
 细节A 比例2:1



### 接线盒方向与入线口方向

### 卧式-排气孔方向



设计	审核	工艺
标记	校对	审核
处理	审核	工艺

设计	0.H.W	2023/9/1
更改文件号	标准号	版本
签名	年月日	选型技术号
重量	67.8KG	比例
比例	1:7	A4

浙江欧邦电机有限公司  
**OUBANG**  
 www.oubang-motor.com  
 GV 立式小齿轮马达  
 GV40-3700W-S-B

编制/审核/登记  
 旧版图号  
 版次  
 日期