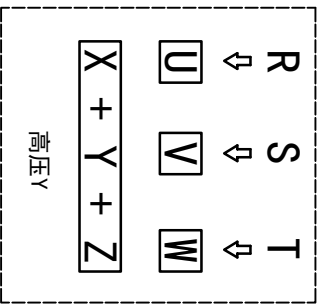
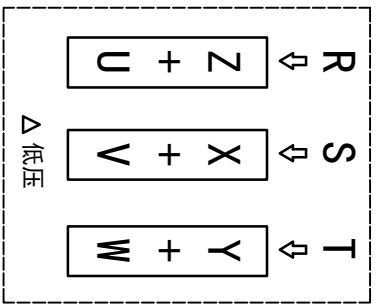
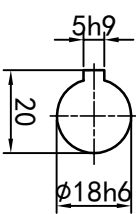
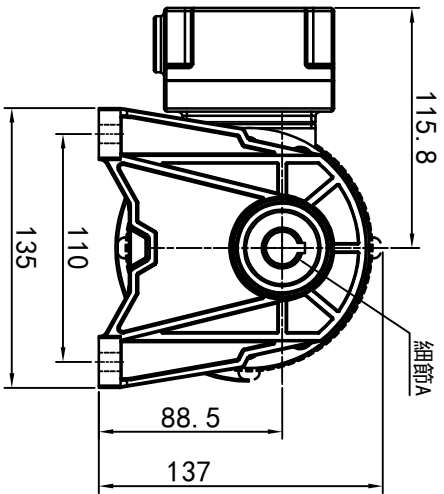
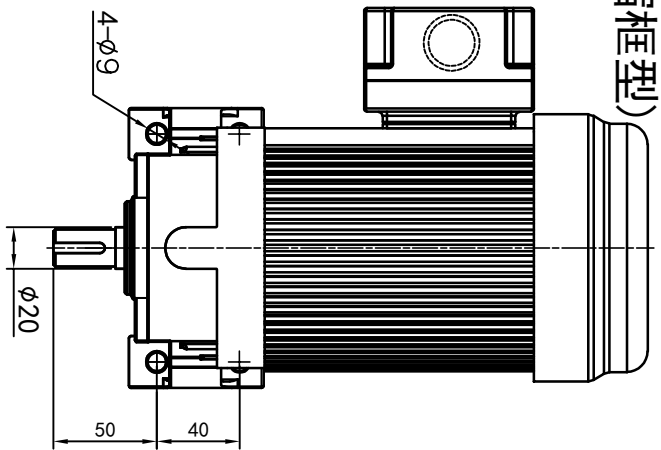


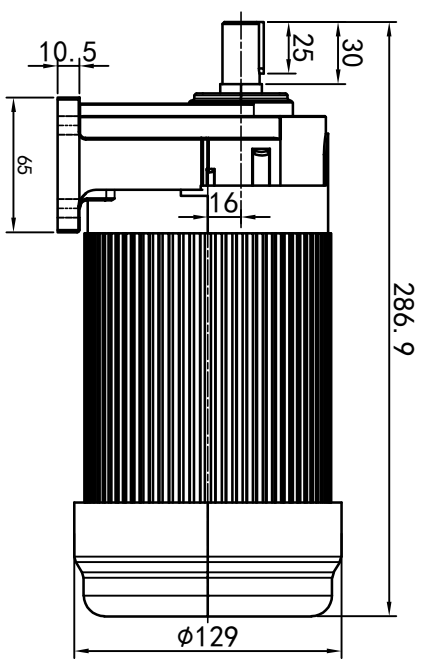
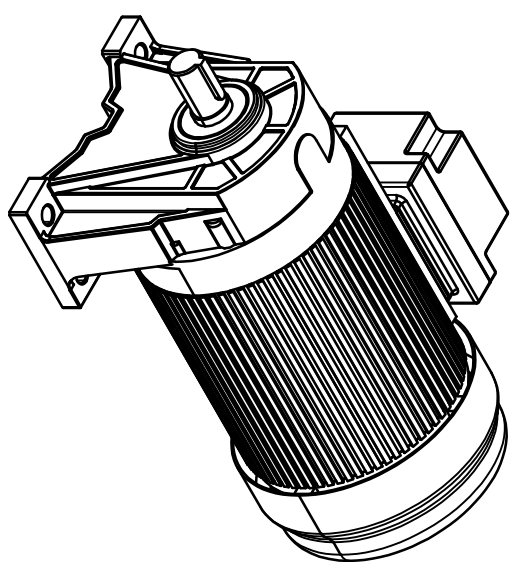
型号: GH-18-200-i-S-G1-LD (缩框型)



功率: 0.2kw (1/8HP)
 极数: 4P
 电压: 3相220V/380V
 接法: Δ / Y
 频率: 50Hz/60Hz
 减速比: 15~90
 扭矩: 17.64~100.94 Nm



輸出軸
 細節A 比例2:1



接线盒方向与入线口方向	
G1-左方向	G2-右方向
G3-上方向	G4-下方向
LD	LI
RD	RI
TL	TR
DL	DR
LF	LB
RF	RB
TF	TB
DF	DB

卧式-排气孔方向	
Q1 标准	Q2 轴向上
Q3 倒装	Q4 轴向下
Q5 右侧	Q6 左侧
Q7 标准	Q8 标准

设计	校对	审核	工艺
0.H.W			
2023/11/15			
更改文件号	签名	年月日	
2023/11/15			
标准	版本	V1.0	
批准			

www.oubang-motor.com

浙江欧邦电机有限公司

GH 卧式小齿轮马达

GH18-200w (缩框型)

视图方式	重量	比例
	7.17KG	1:4
共 1 张 第 1 张	A4	