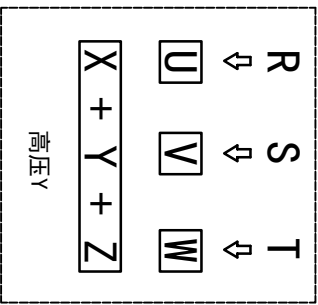
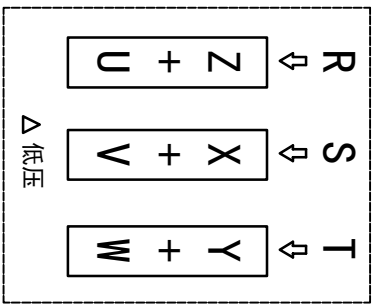
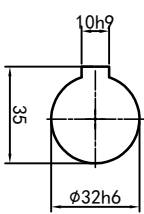
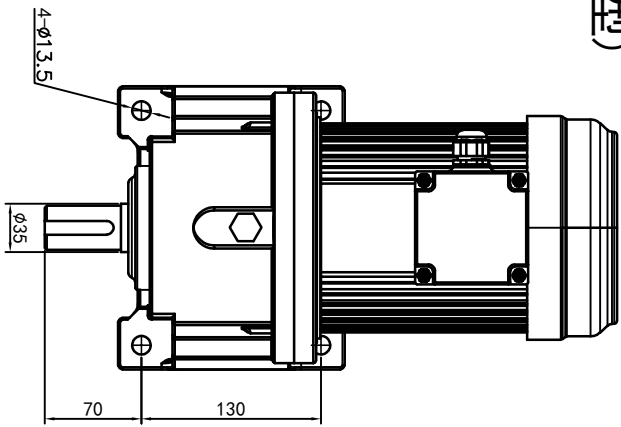


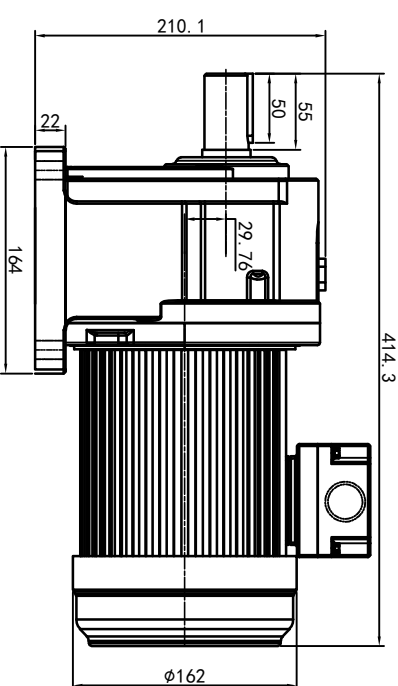
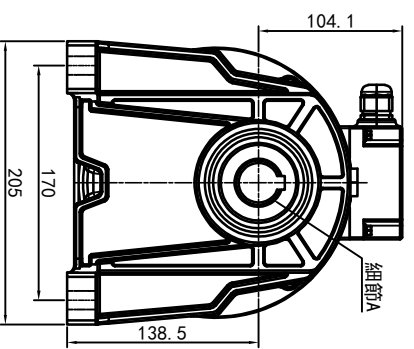
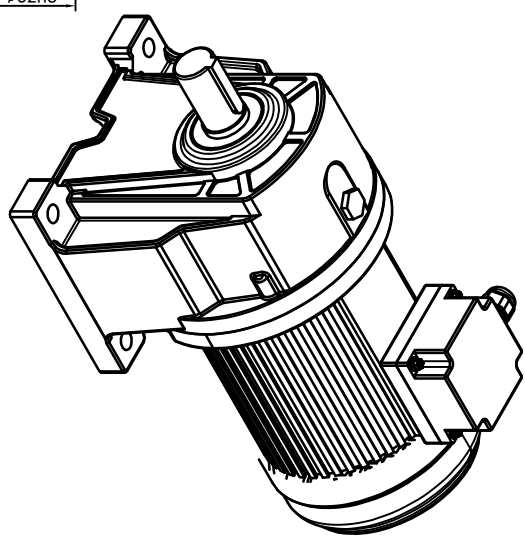
# 型号: GH-32-750-i-S-G3-TL (缩框型)



功率: 0.75kw (1HP)  
 极数: 4P  
 电压: 3相220V/380V  
 接法: Δ / Y  
 频率: 50Hz/60Hz  
 减速比: 120~160  
 扭矩: 507.64~666.4Nm



输出轴  
 细节A 比例2:1



414.3

接线盒方向与入线口方向	
61-左方向	
62-右方向	
63-上方向	
64-下方向	
LD	LT
LF	LB
RD	RT
RF	RB
TL	TR
TF	TB
DL	DR
DF	DB

卧式-排气孔方向	
Q1 标准	
Q2 轴向上	
Q3 轴向下	
Q4 倒装	
Q5 右侧	
Q6 左侧	
Q7 标准	
Q8 标准	

设计	校对	审核	工艺
标记	处数	分区	更改文件号
O.H.W	2023/11/16	标准	版本
V1.0			
签名	年月日	选型技术号	
批准			

浙江欧邦电机有限公司

www.oubang-motor.com

GH 卧式小齿轮马达

GH32-750w (缩框型)

视图方式	重量	比例
	15.63kg	1:6
共 1 张 第 1 张	A4	