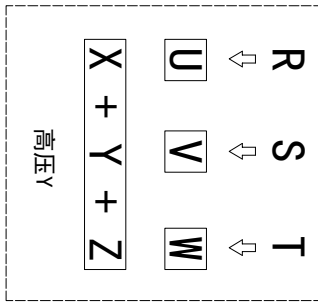
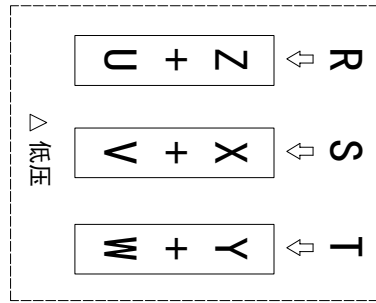
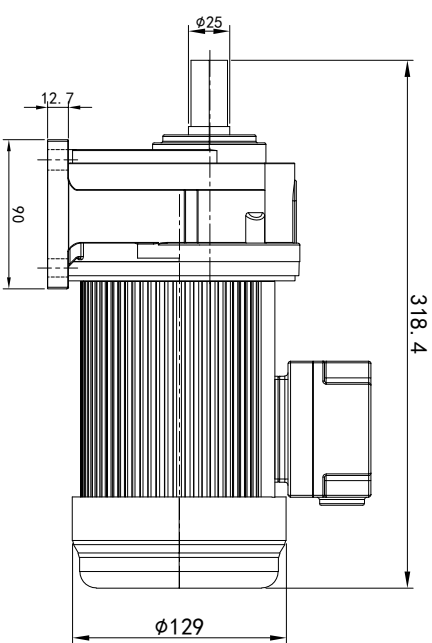
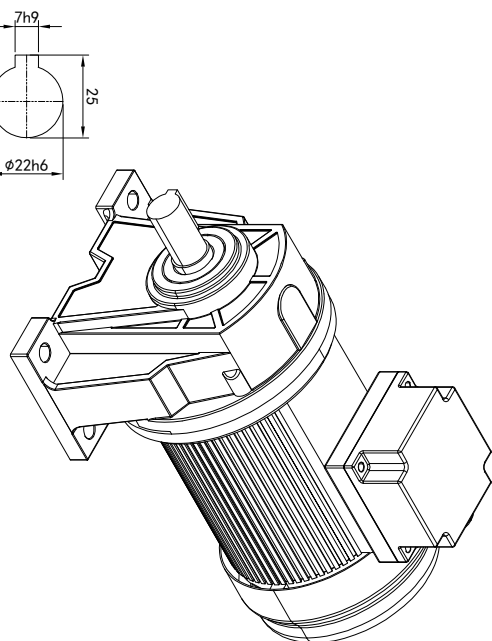
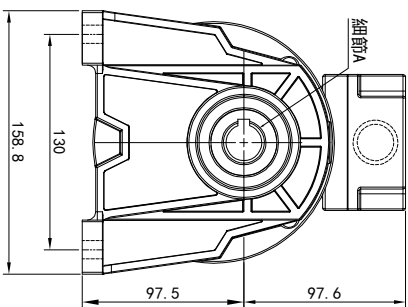
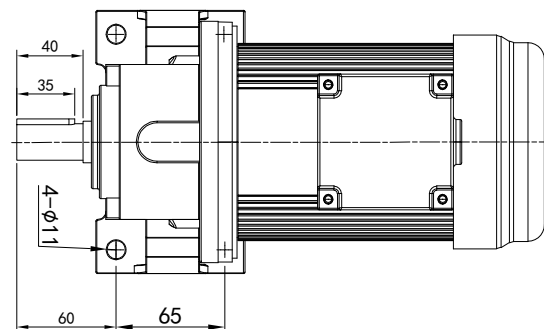


型号: GH-22-200-i-S-G3-TB (缩框型)



功率: 0.2kw (1/4HP)  
极数: 4P  
电压: 3相220V/380V  
接法:  $\Delta$  / Y  
频率: 50Hz/60Hz  
减速比: 100~200  
扭矩: 112.7~224.42Nm



接线盒方向与入线口方向		卧式-排气孔方向				更改文件号				OUBANG			浙江欧邦电机有限公司							
61-左方向	62-右方向	63-上方向	64-下方向	01 标准	02 轴向上	03 倒装	04 轴向下	设计	校对	审核	工艺	设计	审核	工艺	设计	校对	审核	工艺	GH 卧式小齿轮马达	GH22-200w (缩框型)
日期																				
签字																				
盖章签字																				
旧版图号																				
备注/其他说明																				

**OPG**  
OUBANG  
www.oubang-motor.com

浙江欧邦电机有限公司

GH 卧式小齿轮马达

GH22-200w (缩框型)

视图方式  
重量  
比例

共 1 张 第 1 张  
8.98KG  
1:5  
A4