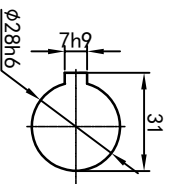
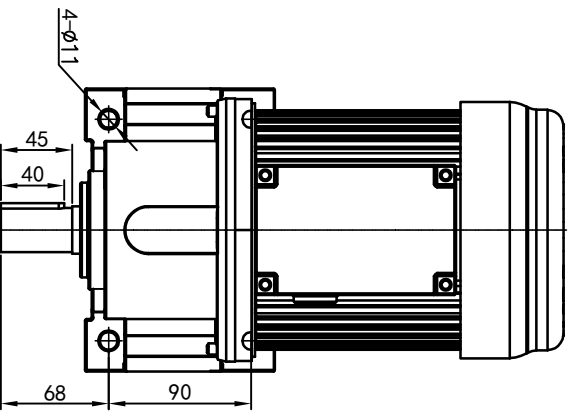
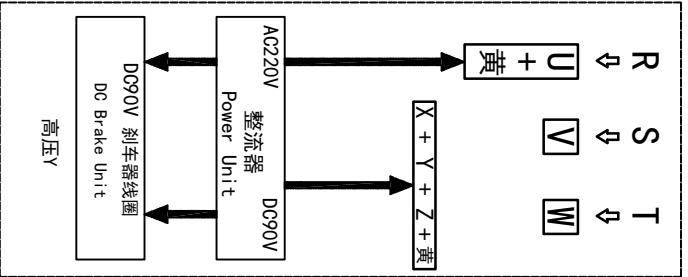
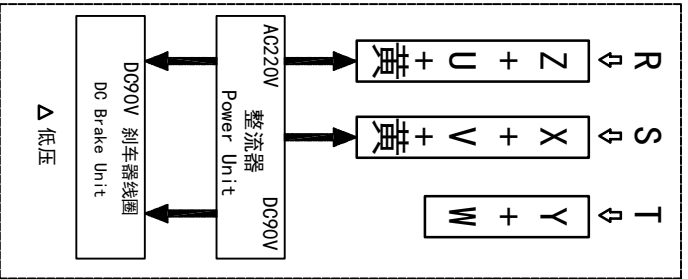
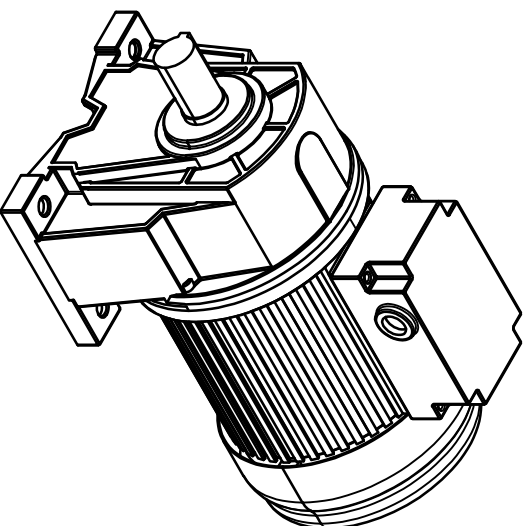


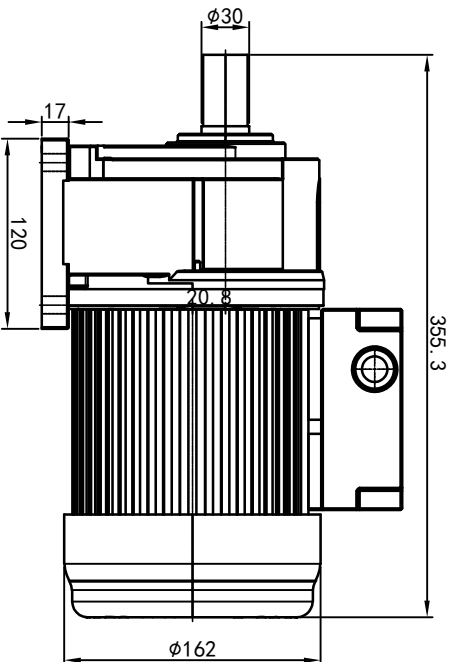
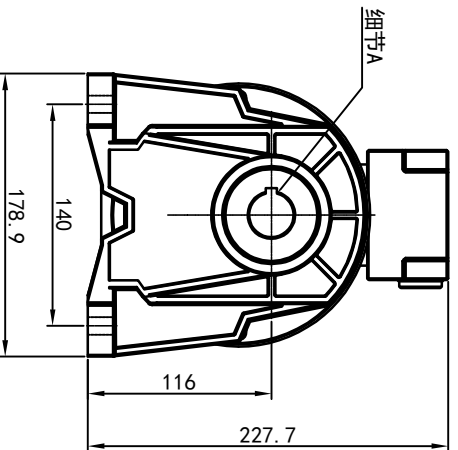
型号: GH-28-400-i-S-B-G3-TR



输出轴
细节A 比例2:1



功率: 0.4kw (1/2HP)
极数: 4P
电压: 3相220V/380V
接法: Δ / Y
频率: 50Hz/60Hz
减速比: 15~90
扭矩: 35.28~202.86 Nm



接线盒方向与入线口方向

卧式-排气孔方向

接线盒方向	入线口方向
G1-左方向	G3-上方向
G2-右方向	G4-下方向
LD	DL
LI	DR
LO	DF
LI	DB
LB	DR
LF	DF
LB	DB

排气孔方向	标准
Q1	标准
Q2	轴向上
Q3	轴向下
Q4	轴向上
Q5	右侧
Q6	左侧
Q7	标准
Q8	标准

设计	审核	工艺
处数	分区	更改文件号
2023/9/4		标准号
		版本
		V1.0
		批准

选择技术号	签名	motor.cdm
年份	日期	标准号
		版本
		V1.0
		批准

OUBANGS

www.oubang-

浙江欧邦电机有限公司

视图方式	重量	比例
	14.83KG	1:5
共 1 张 第 1 张		
A4		GH 卧式小齿轮马达
GH28-400W-S-B		