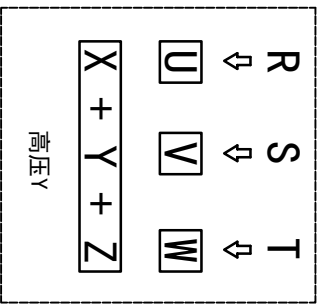
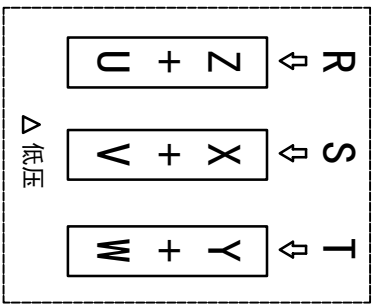
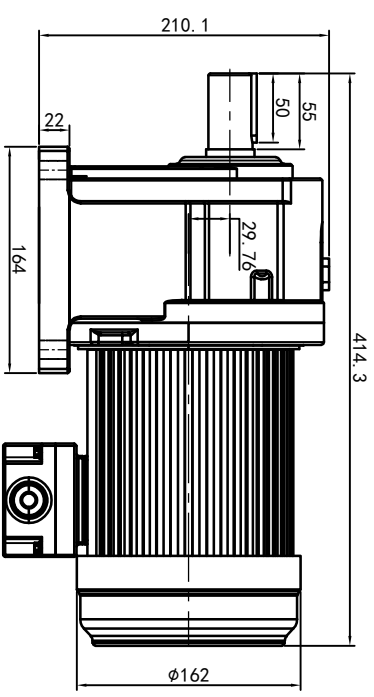
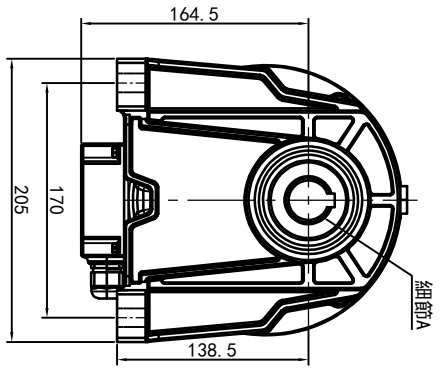
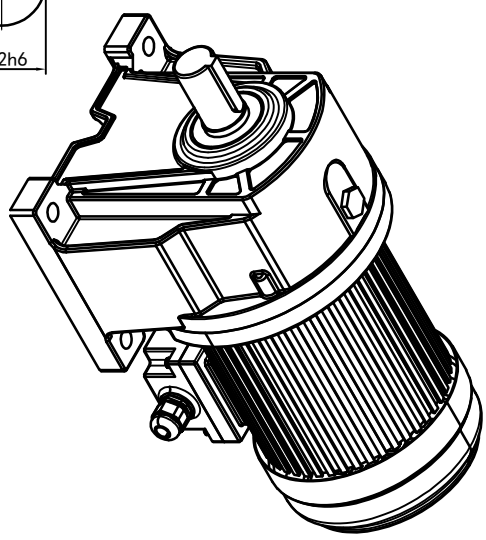
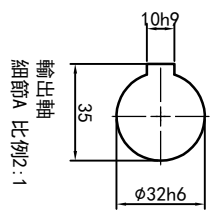
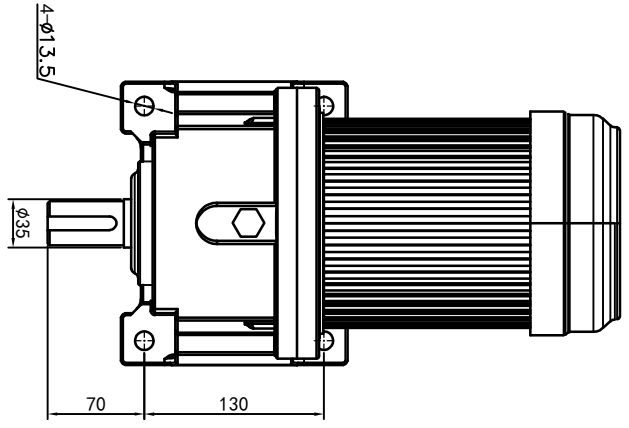


# 型号: GH-32-750-i-S-G4-DR



功率: 0.75kW (1HP)  
 极数: 4P  
 电压: 3相220V/380V  
 接法: Δ / Y  
 频率: 50Hz/60Hz  
 减速比: 30~120  
 扭矩: 132.3~507.64Nm



接线盒方向与入线口方向	Q1 标准	Q2 轴向上	Q3 倒装	Q4 轴向下			
G1-左方向							
G2-右方向							
G3-上方向							
G4-下方向							
LD	LT	RD	RT	TL	TR	DL	DR
LF	LB	RF	RB	TF	TB	DF	DB

卧式-排气孔方向	
Q1 标准	
Q2 轴向上	
Q3 倒装	
Q4 轴向下	

设计	处数	分区	更改文件号	签名	年月日
O.H.W			2023/9/4		
校对	审核	工艺	标准号	版本	批准
				V1.0	

浙江欧邦电机有限公司

www.oubang-motor.com

GH 卧式小齿轮马达

GH32-750w-S

视图方式	重量	比例
	15.63KG	1:6
共 1 张 第 1 张		A4