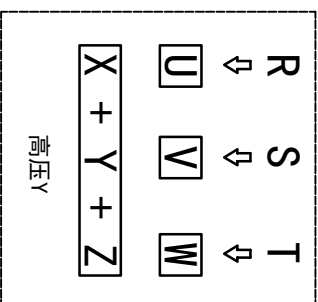
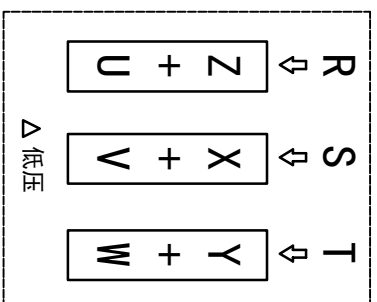
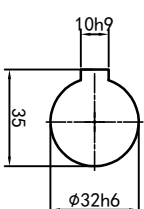
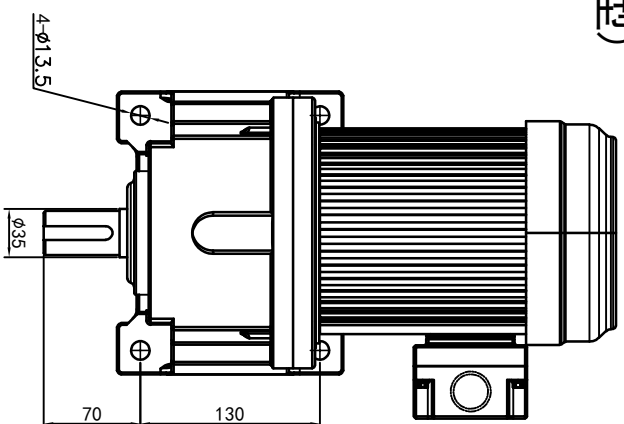


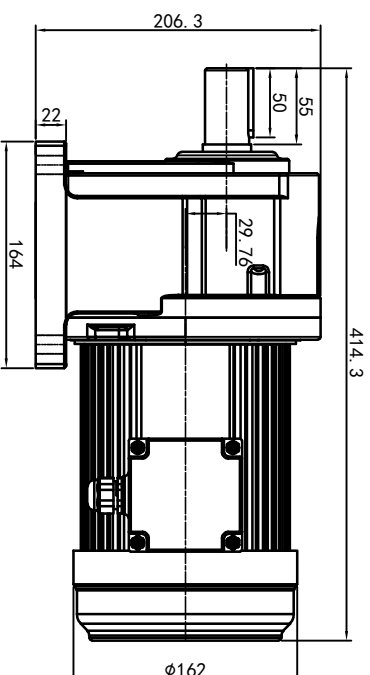
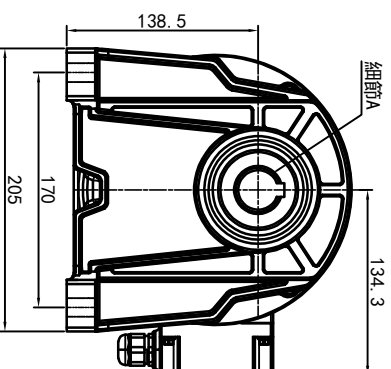
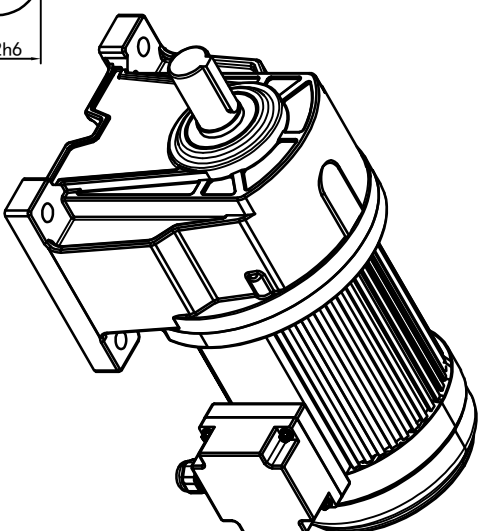
型号: GH-32-750-i-S-G2-RD (缩框型)



功率: 0.75kw (1HP)
 极数: 4P
 电压: 3相220V/380V
 接法: Δ / Y
 频率: 50Hz/60Hz
 减速比: 120~160
 扭矩: 507.64~666.4Nm



输出轴
 细部A 比例2:1



接线盒方向与入线口方向

卧式-排气孔方向

电机铭牌	61-左方向	62-右方向	63-上方向	64-下方向	Q1 标准	Q2 轴向上	Q3 倒装	Q4 轴向下
电机铭牌	LD	RD	TL	DL	Q5 右侧	Q6 左侧	Q7 标准	Q8 标准
电机铭牌	LB	RB	TF	DF				
电机铭牌								

设计	校对	审核	工艺
标记	处数	分区	更改文件号
0.H.W	2023/11/16	标准化	版本
签名	年月日	选型技术号	
批准			

OPG

OUBANG
 www.oubang-motor.com

浙江欧邦电机有限公司

GH 卧式小齿轮马达

视图方式

重量

比例

GH32-750w (缩框型)

共 1 张 第 1 张

A4