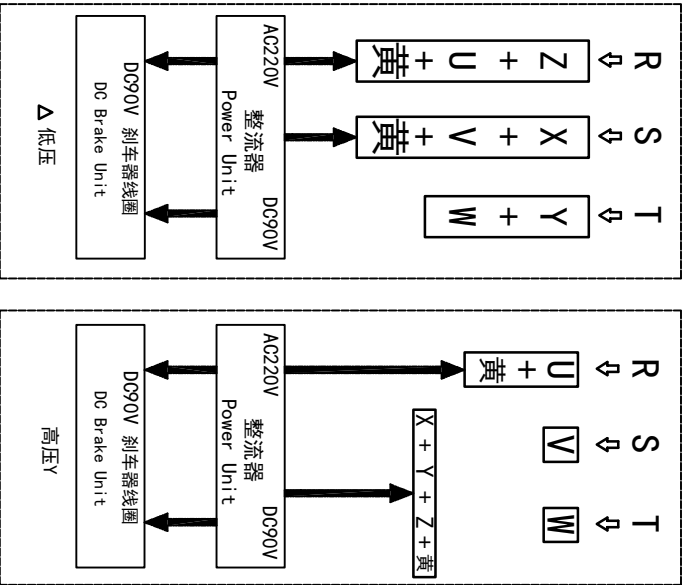
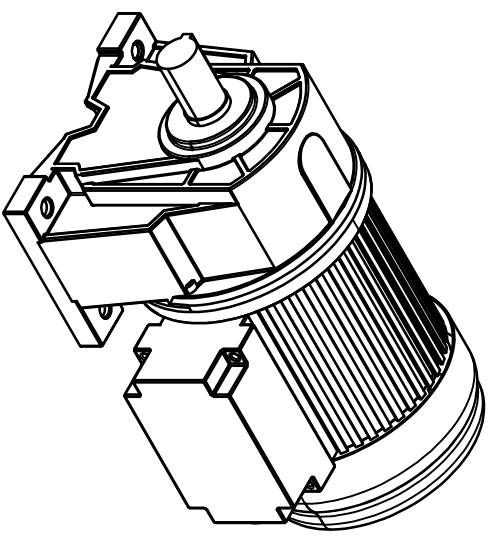
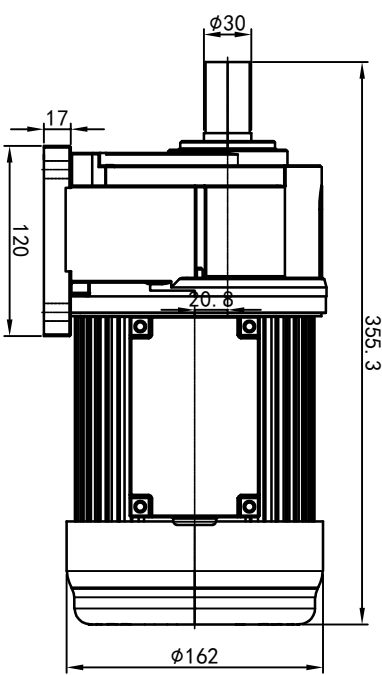
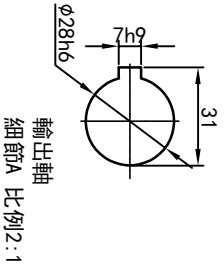
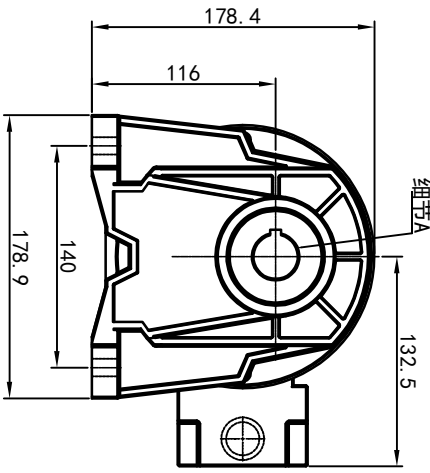
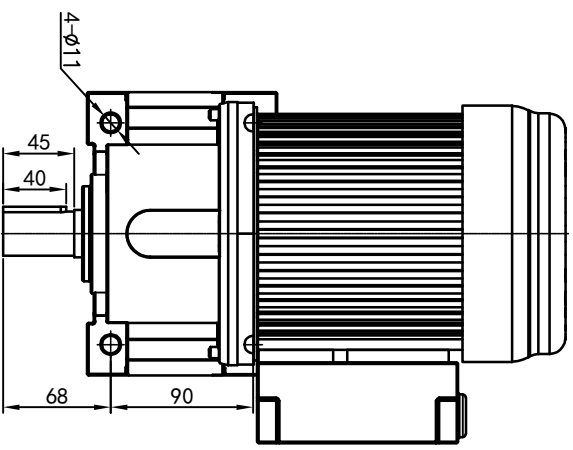


型号: GH-28-400-i-S-B-G2-RB



功率: 0.4kw (1/2HP)
 极数: 4P
 电压: 3相220V/380V
 接法: Δ / Y
 频率: 50Hz/60Hz
 减速比: 15~90
 扭矩: 35.28~202.86 Nm



电机详细资料		接线盒方向与入线口方向				卧式-排气孔方向				设计/审核/工艺				OUBANGS				浙江欧邦电机有限公司													
电机型号	电机编号	G1-左方向	G2-右方向	G3-上方向	G4-下方向	Q1 标准	Q2 轴向上	Q3 倒装	Q4 轴向下	设计	校对	审核	工艺	标记	处数	分区	更改文件号	签名	motor.cdm	年份	月	日	选型技术号	视图方式	重量	比例	共 1 张	第 1 张	A4	GH 卧式小齿轮马达	GH28-400w-S-B
																									14.83KG	1:5					