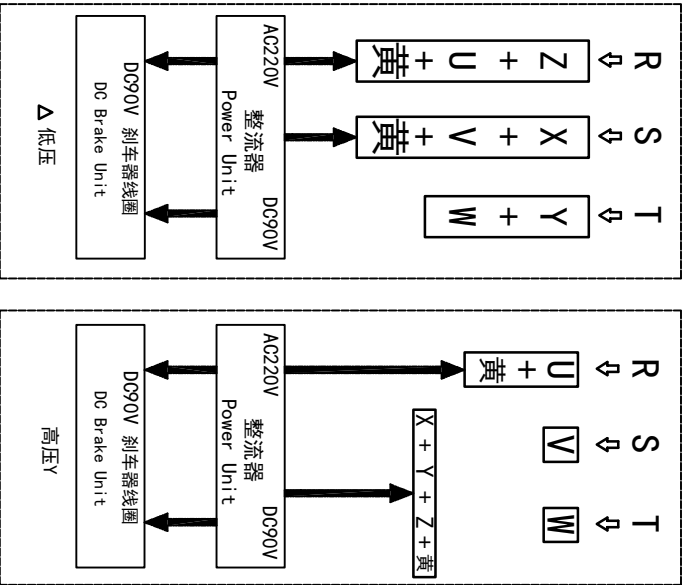
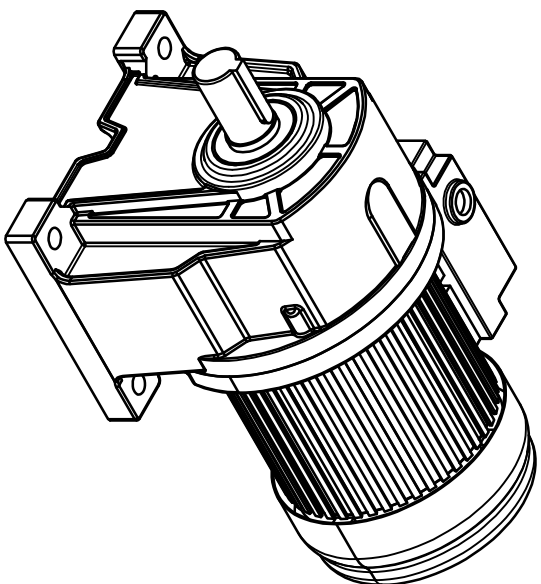
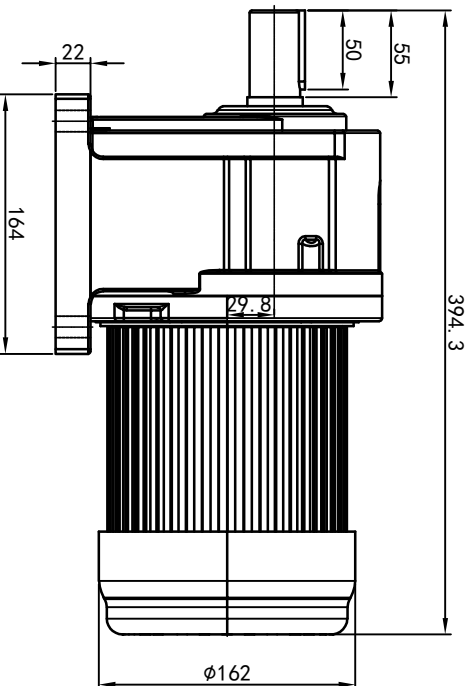
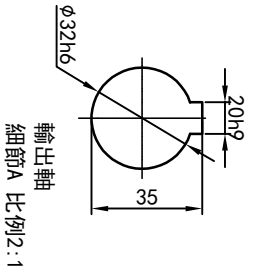
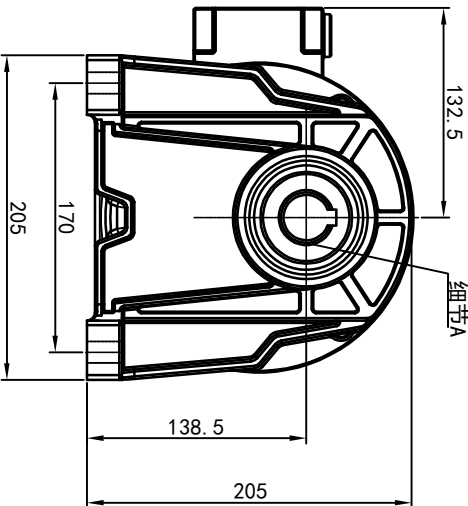
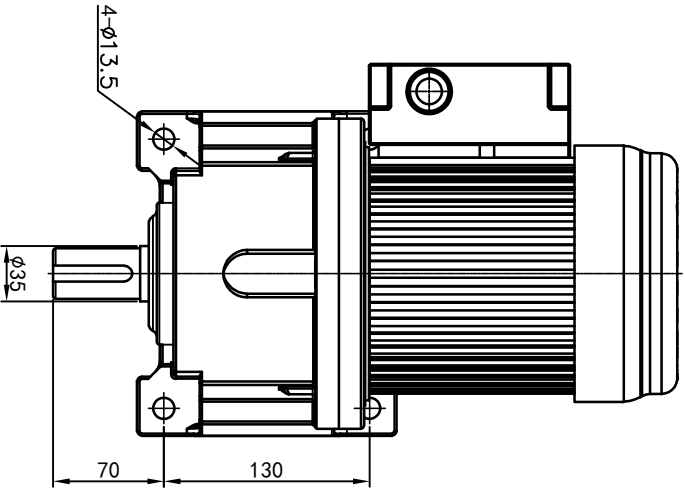


# 型号: GH-32-400-i-S-B-G1-LT



功率: 0.4kw (1/2HP)  
 极数: 4P  
 电压: 3相220V/380V  
 接法: Δ / Y  
 频率: 50Hz/60Hz  
 减速比: 100~200  
 扭矩: 225.4~423.36 Nm



|        |                       |             |        |          |        |       |        |         |        |             |            |
|--------|-----------------------|-------------|--------|----------|--------|-------|--------|---------|--------|-------------|------------|
| 电机详细资料 |                       | 接线盒方向与入线口方向 |        | 卧式-排气孔方向 |        | 设计    |        | OUBANGS |        | 浙江欧邦电机有限公司  |            |
| 电机型号   | GH-32-400-i-S-B-G1-LT | G1-左方向      | G2-右方向 | G3-上方向   | G4-下方向 | Q1 标准 | Q2 轴向上 | Q3 倒装   | Q4 轴向下 | www.oubang- | GH 卧式小齿轮马达 |
| 电机功率   | 0.4kw                 | LD          | LT     | RD       | RT     | TL    | TR     | DL      | DR     | 设计          | GH 卧式小齿轮马达 |
| 电机极数   | 4P                    | LF          | LB     | RF       | RB     | TF    | TB     | DF      | DB     | 校核          | GH 卧式小齿轮马达 |
| 电机频率   | 50Hz/60Hz             | LF          | LB     | RF       | RB     | TF    | TB     | DF      | DB     | 审核          | GH 卧式小齿轮马达 |
| 电机电压   | 3相220V/380V           | LF          | LB     | RF       | RB     | TF    | TB     | DF      | DB     | 工艺          | GH 卧式小齿轮马达 |
| 电机接法   | Δ / Y                 | LF          | LB     | RF       | RB     | TF    | TB     | DF      | DB     | 批准          | GH 卧式小齿轮马达 |
| 电机频率   | 50Hz/60Hz             | LF          | LB     | RF       | RB     | TF    | TB     | DF      | DB     | 批准          | GH 卧式小齿轮马达 |
| 电机减速比  | 100~200               | LF          | LB     | RF       | RB     | TF    | TB     | DF      | DB     | 批准          | GH 卧式小齿轮马达 |
| 电机扭矩   | 225.4~423.36 Nm       | LF          | LB     | RF       | RB     | TF    | TB     | DF      | DB     | 批准          | GH 卧式小齿轮马达 |
| 电机品牌   | 浙江欧邦电机有限公司            | LF          | LB     | RF       | RB     | TF    | TB     | DF      | DB     | 批准          | GH 卧式小齿轮马达 |
| 电机型号   | GH-32-400-i-S-B-G1-LT | LF          | LB     | RF       | RB     | TF    | TB     | DF      | DB     | 批准          | GH 卧式小齿轮马达 |
| 电机功率   | 0.4kw                 | LF          | LB     | RF       | RB     | TF    | TB     | DF      | DB     | 批准          | GH 卧式小齿轮马达 |
| 电机极数   | 4P                    | LF          | LB     | RF       | RB     | TF    | TB     | DF      | DB     | 批准          | GH 卧式小齿轮马达 |
| 电机电压   | 3相220V/380V           | LF          | LB     | RF       | RB     | TF    | TB     | DF      | DB     | 批准          | GH 卧式小齿轮马达 |
| 电机接法   | Δ / Y                 | LF          | LB     | RF       | RB     | TF    | TB     | DF      | DB     | 批准          | GH 卧式小齿轮马达 |
| 电机频率   | 50Hz/60Hz             | LF          | LB     | RF       | RB     | TF    | TB     | DF      | DB     | 批准          | GH 卧式小齿轮马达 |
| 电机减速比  | 100~200               | LF          | LB     | RF       | RB     | TF    | TB     | DF      | DB     | 批准          | GH 卧式小齿轮马达 |
| 电机扭矩   | 225.4~423.36 Nm       | LF          | LB     | RF       | RB     | TF    | TB     | DF      | DB     | 批准          | GH 卧式小齿轮马达 |
| 电机品牌   | 浙江欧邦电机有限公司            | LF          | LB     | RF       | RB     | TF    | TB     | DF      | DB     | 批准          | GH 卧式小齿轮马达 |
| 电机型号   | GH-32-400-i-S-B-G1-LT | LF          | LB     | RF       | RB     | TF    | TB     | DF      | DB     | 批准          | GH 卧式小齿轮马达 |
| 电机功率   | 0.4kw                 | LF          | LB     | RF       | RB     | TF    | TB     | DF      | DB     | 批准          | GH 卧式小齿轮马达 |
| 电机极数   | 4P                    | LF          | LB     | RF       | RB     | TF    | TB     | DF      | DB     | 批准          | GH 卧式小齿轮马达 |
| 电机电压   | 3相220V/380V           | LF          | LB     | RF       | RB     | TF    | TB     | DF      | DB     | 批准          | GH 卧式小齿轮马达 |
| 电机接法   | Δ / Y                 | LF          | LB     | RF       | RB     | TF    | TB     | DF      | DB     | 批准          | GH 卧式小齿轮马达 |
| 电机频率   | 50Hz/60Hz             | LF          | LB     | RF       | RB     | TF    | TB     | DF      | DB     | 批准          | GH 卧式小齿轮马达 |
| 电机减速比  | 100~200               | LF          | LB     | RF       | RB     | TF    | TB     | DF      | DB     | 批准          | GH 卧式小齿轮马达 |
| 电机扭矩   | 225.4~423.36 Nm       | LF          | LB     | RF       | RB     | TF    | TB     | DF      | DB     | 批准          | GH 卧式小齿轮马达 |
| 电机品牌   | 浙江欧邦电机有限公司            | LF          | LB     | RF       | RB     | TF    | TB     | DF      | DB     | 批准          | GH 卧式小齿轮马达 |
| 电机型号   | GH-32-400-i-S-B-G1-LT | LF          | LB     | RF       | RB     | TF    | TB     | DF      | DB     | 批准          | GH 卧式小齿轮马达 |