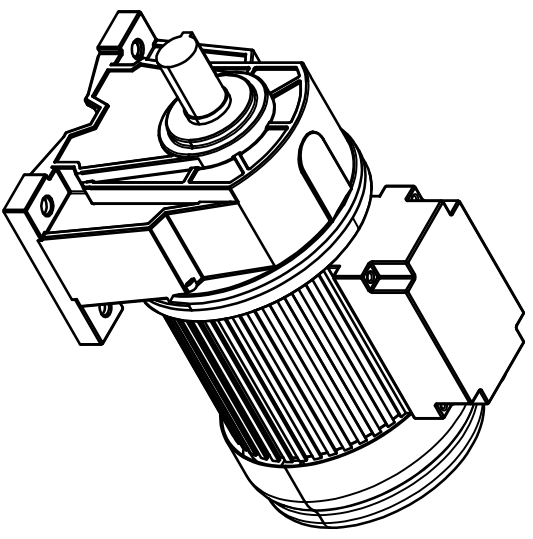
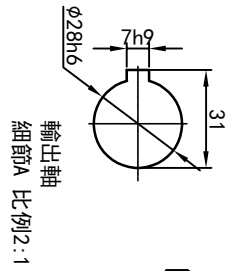
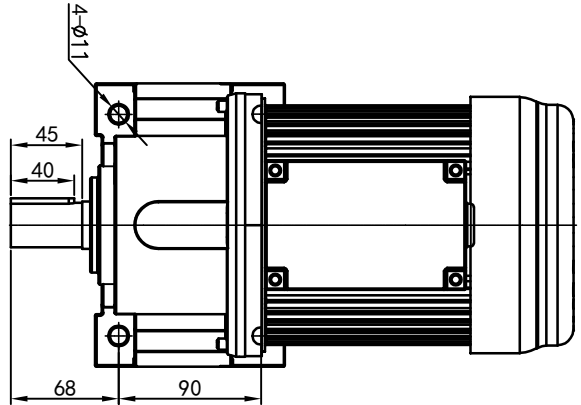
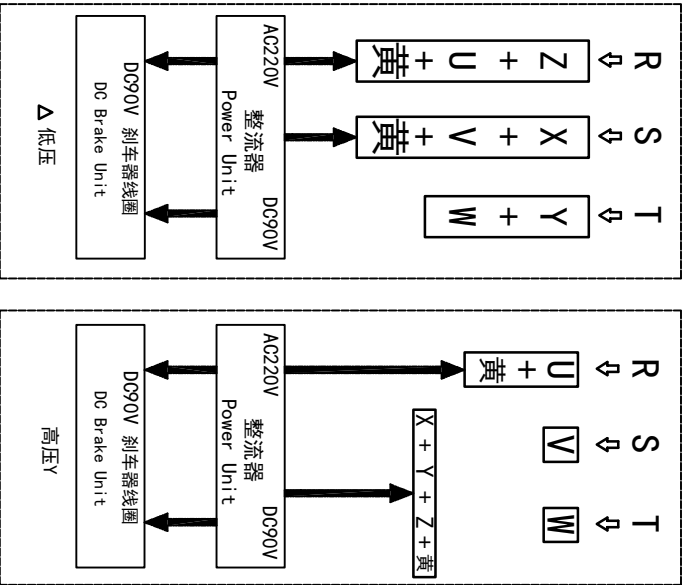
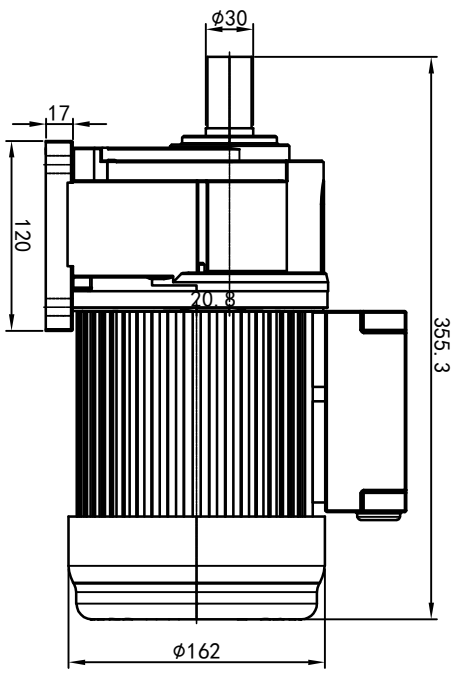
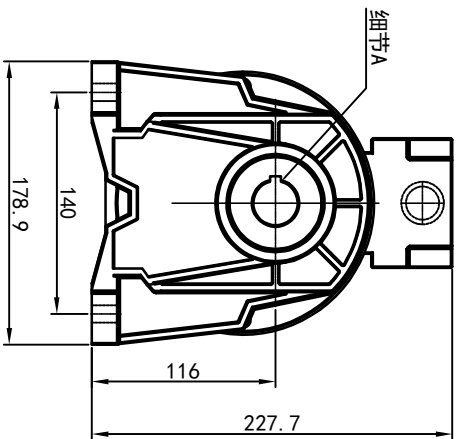


# 型号: GH-28-400-i-S-B-G3-TB



功率: 0.4kw (1/2HP)  
 极数: 4P  
 电压: 3相220V/380V  
 接法: Δ / Y  
 频率: 50Hz/60Hz  
 减速比: 15~90  
 扭矩: 35.28~202.86 Nm



接线盒方向与入线口方向		卧式-排气孔方向		设计		OUBANGS		浙江欧邦电机有限公司	
G1-左方向	G2-右方向	G3-上方向	G4-下方向	Q1 标准	Q2 轴向上	Q3 倒装	Q4 轴向下	设计	GH 卧式小齿轮马达
LD	LT	RD	RT	TL	TR	DL	DR	处数	
LF	LB	RF	RB	TF	TB	DF	DB	分区	
								更改文件号	
								标准号	
								签名	
								motor.cdm	
								选型技术号	
								视图方式	
								重量	
								比例	
								共 1 张	
								第 1 张	
								比例	
								重量	
								比例	
								共 1 张	
								第 1 张	
								比例	
								重量	
								比例	
								共 1 张	
								第 1 张	
								比例	
								重量	
								比例	
								共 1 张	
								第 1 张	
								比例	
								重量	
								比例	
								共 1 张	
								第 1 张	
								比例	
								重量	
								比例	
								共 1 张	
								第 1 张	
								比例	
								重量	
								比例	
								共 1 张	
								第 1 张	
								比例	
								重量	
								比例	
								共 1 张	
								第 1 张	
								比例	
								重量	
								比例	
								共 1 张	
								第 1 张	
								比例	
								重量	
								比例	
								共 1 张	
								第 1 张	
								比例	
								重量	
								比例	
								共 1 张	
								第 1 张	
								比例	
								重量	
								比例	
								共 1 张	
								第 1 张	
								比例	
								重量	
								比例	
								共 1 张	
								第 1 张	
								比例	
								重量	
								比例	
								共 1 张	
								第 1 张	
								比例	
								重量	
								比例	
								共 1 张	
								第 1 张	
								比例	
								重量	
								比例	
								共 1 张	
								第 1 张	
								比例	
								重量	
								比例	
								共 1 张	
								第 1 张	
								比例	
								重量	
								比例	
								共 1 张	
								第 1 张	
								比例	
								重量	
								比例	
								共 1 张	
								第 1 张	
								比例	
								重量	
								比例	
								共 1 张	
								第 1 张	
								比例	
								重量	
								比例	
								共 1 张	
								第 1 张	
								比例	
								重量	
								比例	
								共 1 张	
								第 1 张	
								比例	
								重量	
								比例	
								共 1 张	
								第 1 张	
								比例	
								重量	
								比例	
								共 1 张	
								第 1 张	
								比例	
								重量	
								比例	
								共 1 张	
								第 1 张	
								比例	
								重量	
								比例	
								共 1 张	
								第 1 张	
								比例	
								重量	
								比例	
								共 1 张	
								第 1 张	
								比例	
								重量	
								比例	
								共 1 张	
								第 1 张	
								比例	
								重量	
								比例	
								共 1 张	
								第 1 张	
								比例	
								重量	
								比例	
								共 1 张	
								第 1 张	
								比例	
								重量	
								比例	
								共 1 张	
								第 1 张	
								比例	
								重量	
								比例	
								共 1 张	
								第 1 张	
								比例	
								重量	
								比例	
								共 1 张	
								第 1 张	
								比例	
								重量	
								比例	
								共 1 张	
								第 1 张	
								比例	
								重量	
								比例	
								共 1 张	
								第 1 张	
								比例	
								重量	
								比例	
								共 1 张	
								第 1 张	
								比例	
								重量	
								比例	
								共 1 张	
								第 1 张	
								比例	
								重量	
								比例	
								共 1 张	
								第 1 张	
								比例	
								重量	
								比例	
								共 1 张	
								第 1 张	
								比例	
								重量	
								比例	
								共 1 张	
								第 1 张	
								比例	
								重量	
								比例	
								共 1 张	
								第 1 张	
								比例	
								重量	
								比例	
								共 1 张	
								第 1 张	
								比例	
								重量	
								比例	
								共 1 张	
								第 1 张	
								比例	
								重量	
								比例	
								共 1 张	
								第 1 张	
								比例	
								重量	
								比例	
								共 1 张	
								第 1 张	
								比例	
								重量	
								比例	
								共 1 张	
								第 1 张	
								比例	
								重量	
								比例	
								共 1 张	
								第 1 张	
								比例	
								重量	
								比例	
								共 1 张	
								第 1 张	
								比例	
								重量	
								比例	
								共 1 张	
								第 1 张	
								比例	
								重量	
								比例	
								共 1 张	
								第 1 张	
								比例	
								重量	
								比例	
								共 1 张	
								第 1 张	
								比例	
								重量	
								比例	
								共 1 张	
								第 1 张	
								比例	
								重量	
								比例	
								共 1 张	
								第 1 张	
								比例	
								重量	
								比例	
								共 1 张	
								第 1 张	
								比例	
								重量	
								比例	
								共 1 张	
								第 1 张	
								比例	
								重量	
								比例	
								共 1 张	
								第 1 张	
								比例	
								重量	
								比例	
								共 1 张	
								第 1 张	
								比例	
								重量	
								比例	
								共 1 张	
								第 1 张	
								比例	
								重量	
								比例	
								共 1 张	
								第 1 张	
								比例	
								重量	
								比例	
								共 1 张	
								第 1 张	
								比例	