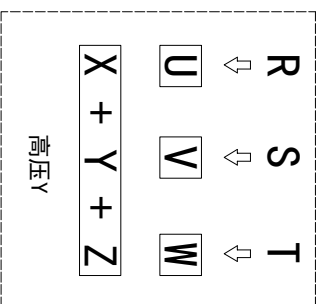
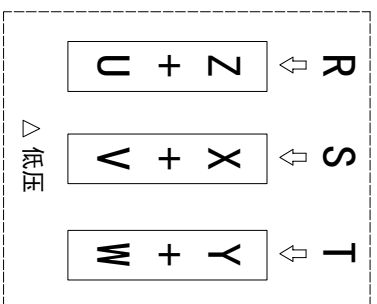
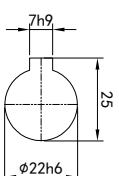
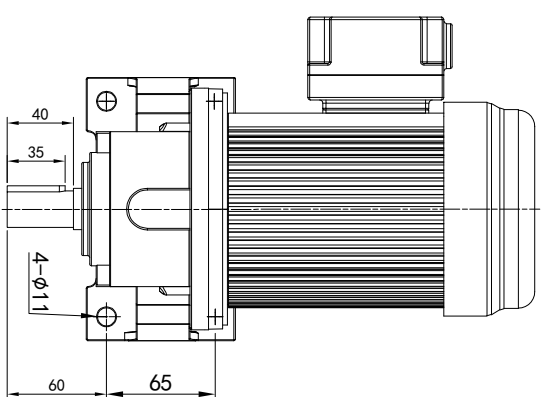


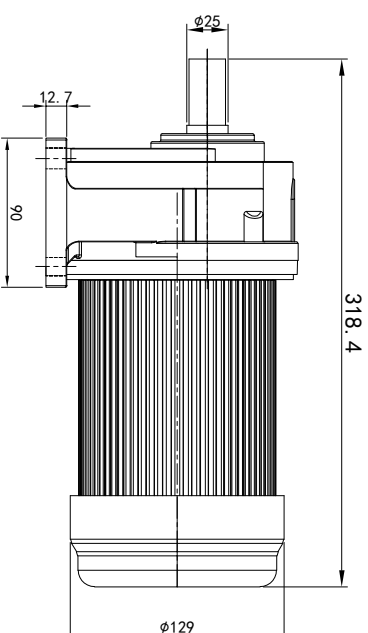
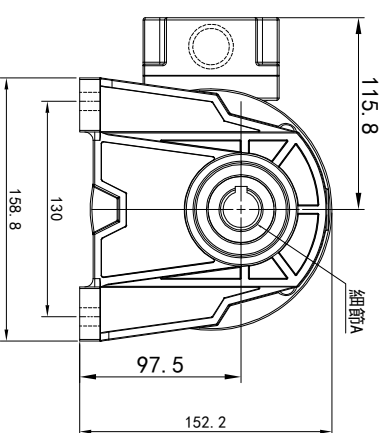
型号: GH-22-200-i-S-G1-LB (缩框型)



功率: 0.2kw (1/4HP)
 极数: 4P
 电压: 3相220V/380V
 接法: Δ / Y
 频率: 50Hz/60Hz
 减速比: 100~200
 扭矩: 112.7~224.42Nm



输出轴
 细节A 比例2:1



接线盒方向与入线口方向

61-左方向	62-右方向	63-上方向	64-下方向
LD	RD	TL	DL
LT	RT	TR	DR
LF	RF	TF	DF
LB	RB	TB	DB

卧式-排气孔方向

Q1 标准	Q2 轴向上	Q3 倒装	Q4 轴向下
Q5 右侧	Q6 左侧	Q7 标准	Q8 标准

设计	处数	分区	更改文件号	签名	年月日
审核	O.H.W	2023/11/15	标准化	版本	
工艺				V1.0	
			批准		

视图方式	重量	比例
共 1 张 第 1 张	8.98KG	1:5

浙江欧邦电机有限公司

GH 卧式小齿轮马达

GH22-200W (缩框型)

OPG

OUBANG
 www.oubang-motor.com

电机详细登记
旧版图号
版次
日期