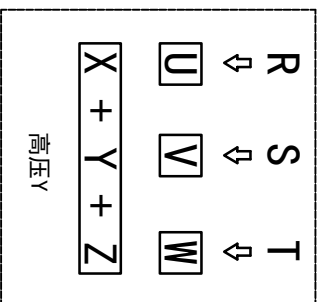
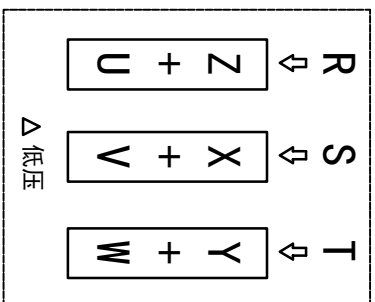
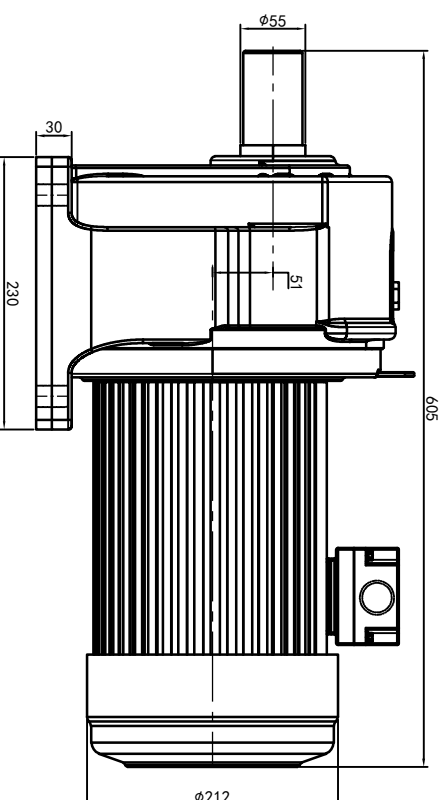
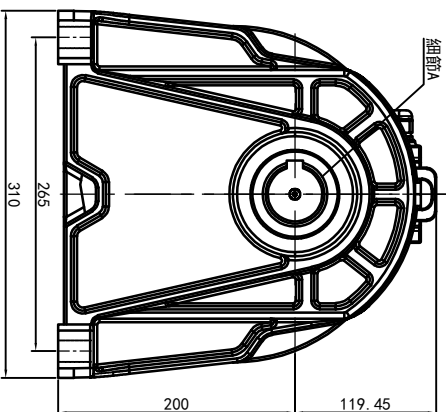
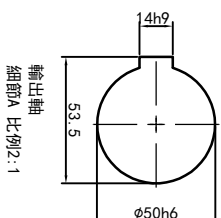
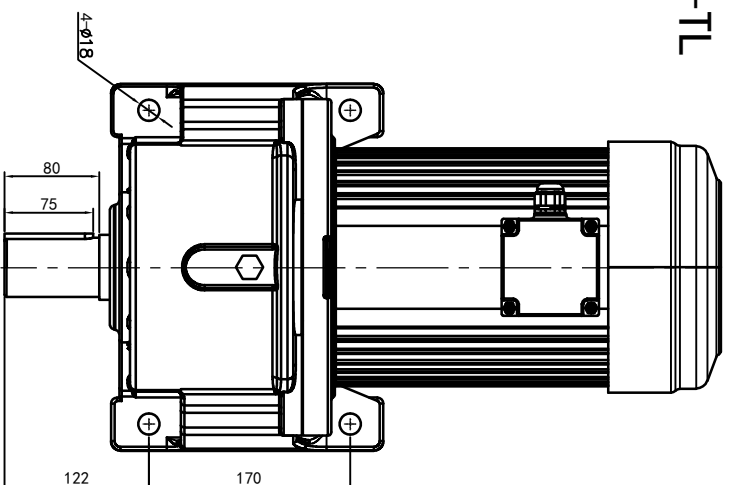


型号: GH-50-3700-i-S-G3-TL



功率: 3.7kw (5HP)
极数: 4P
电压: 3相220V/380V
接法: Δ / Y
频率: 50Hz/60Hz
减速比: 15~60
扭矩: 319.48~1244.6Nm



接线盒方向与入线口方向

卧式-排气孔方向

61-左方向	62-右方向	63-上方向	64-下方向	Q1 标准	Q2 轴向上	Q3 倒装	Q4 轴向下
LD	LI	RO	RI	TL	TR	DL	DR
LF	LB	RF	RB	TF	TB	DF	DB

设计	校对	审核	工艺
0.H.W	2023/9/4	标准版	V1.0
标记	分数	分区	更改文件号
签名	年月日	选型技术号	
批准			

OPG
OUBANG
www.oubang-motor.com

视图方式: 重量: 101.02kg, 比例: 1:7

共 1 张 第 1 张 A4

浙江欧邦电机有限公司
GH 卧式小齿轮马达
GH50-3700W-S