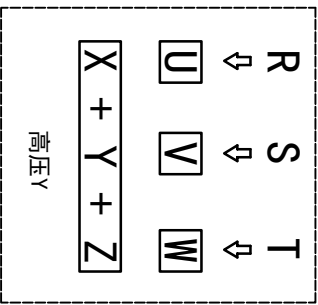
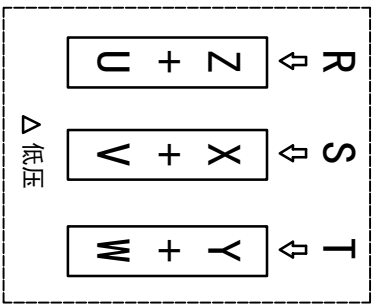
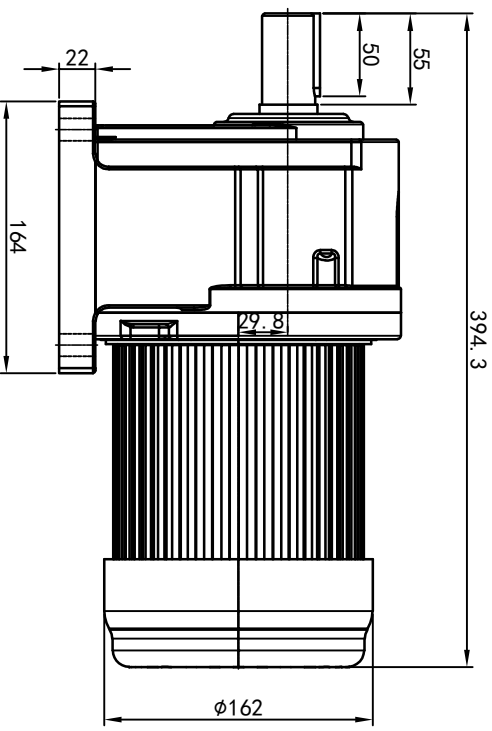
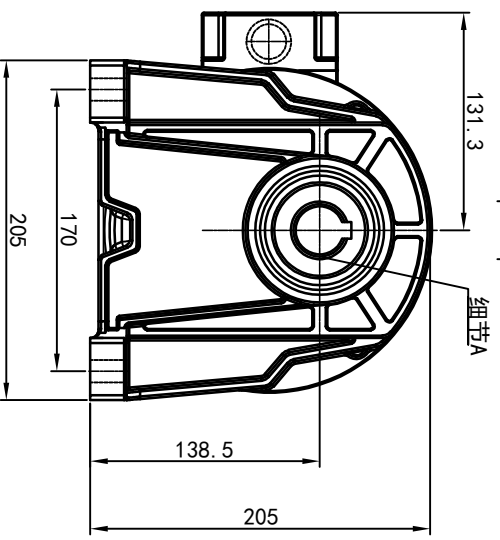
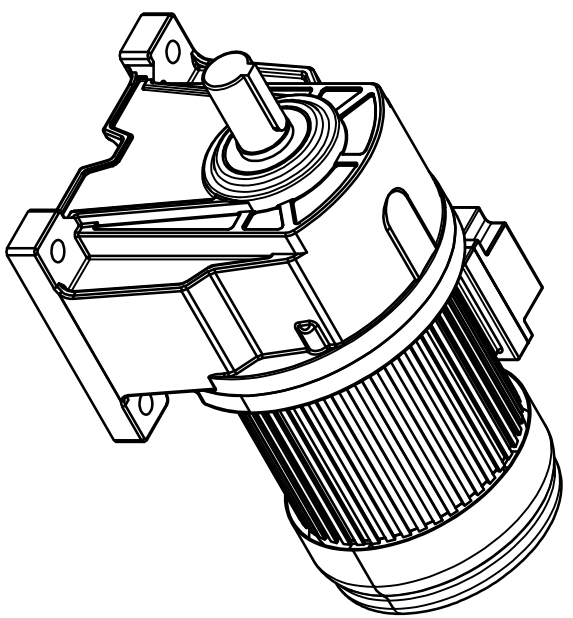
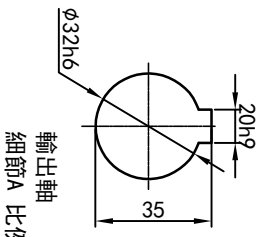
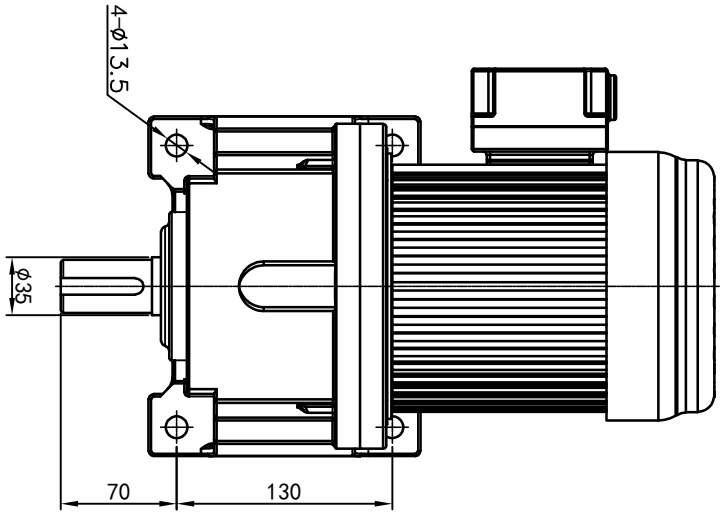


# 型号: GH-32-400-i-S-G1-LB



功率: 0.4kw (1/2HP)  
 极数: 4P  
 电压: 3相220V/380V  
 接法: Δ / Y  
 频率: 50Hz/60Hz  
 减速比: 100~200  
 扭矩: 225.4~423.36 Nm



接线盒方向与入线口方向	
G1-左方向	G2-右方向
G3-上方向	G4-下方向
LD	LI
RD	RI
TL	TR
DL	DR
LF	LB
RF	RB
TF	TB
DF	DB

卧式-排气孔方向	
Q1 标准	Q2 轴向上
Q3 倒装	Q4 轴向下
Q5 右侧	Q6 左侧
Q7 标准	Q8 标准
30°	30°

设计	校对	审核	工艺
标记	处数	分区	更改文件号
Q.H.W	2023/9/4	标准	版本
设计	校对	审核	工艺
批准			

浙江欧邦电机有限公司  
 OUBANG  
 www.oubang.com

GH 卧式小齿轮马达  
 GH32-400w-S

视图方式: 重量: 27.95KG, 比例: 1:5  
 共 1 张 第 1 张, A4