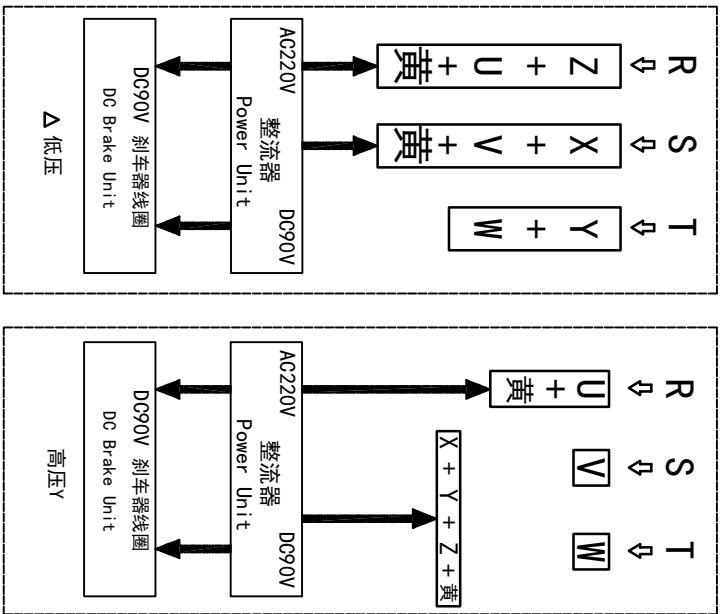
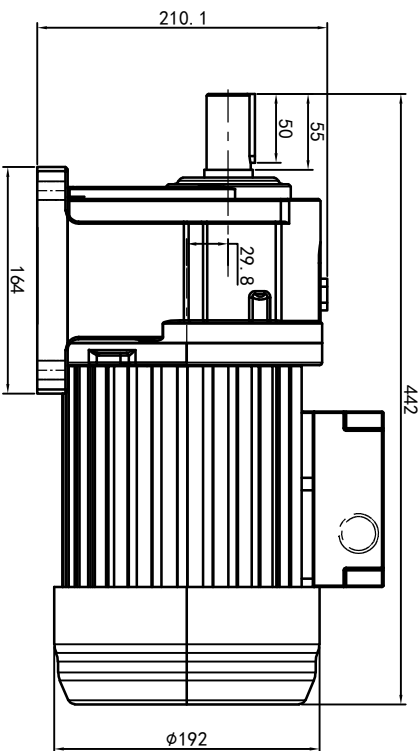
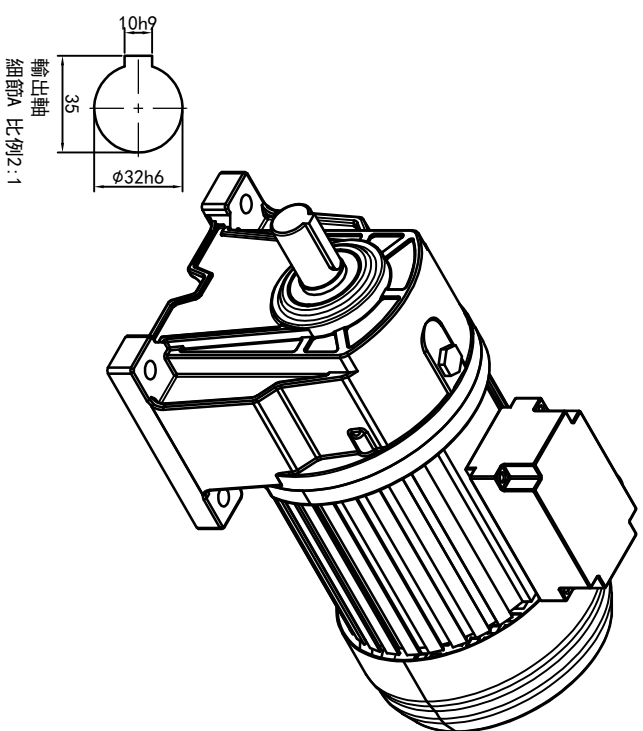
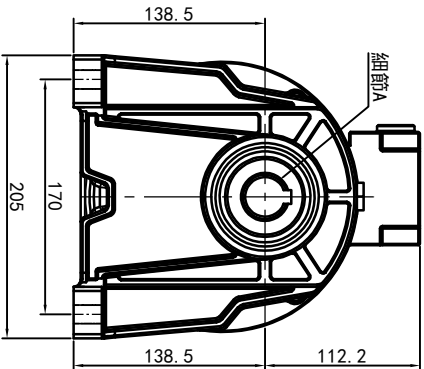
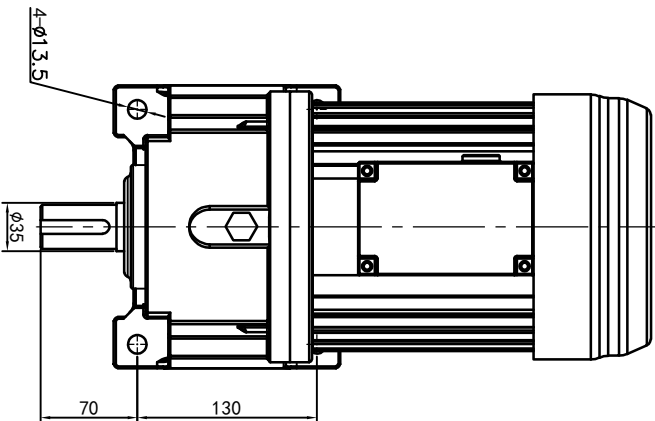


# 型号: GH-32-1500-i-S-B-G3-TL



功率: 1.5kw (2HP)  
 极数: 4P  
 电压: 3相220V/380V  
 接法: Δ / Y  
 频率: 50Hz/60Hz  
 减速比: 3~30  
 扭矩: 25.48~265.58Nm



## 接线盒方向与入线口方向

## 卧式-排气孔方向

标记号	61-左方向	62-右方向	63-上方向	64-下方向	Q1 标准	Q2 轴向上	Q3 倒装	Q4 轴向下
示意图								
标记	LD	LI	RD	RI	TL	TR	DL	DR
示意图								
标记	LF	LB	RF	RB	TF	TB	DF	DB
示意图								

## 设计 处数 分区 更改文件号 签名 年月日

## 设计 处数 分区 更改文件号 签名 年月日

## 设计 处数 分区 更改文件号 签名 年月日

## 设计 处数 分区 更改文件号 签名 年月日

**OPG**

OUBANG  
 www.oubang-motor.com

浙江欧邦电机有限公司

GH 卧式小齿轮马达

视图方式

重量

比例

共 1 张 第 1 张

34.55KG

1:6

GH32-1500W-S-B