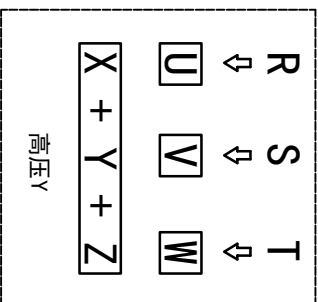
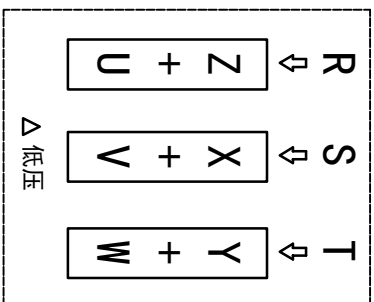
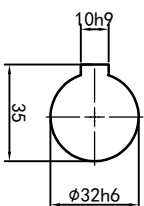
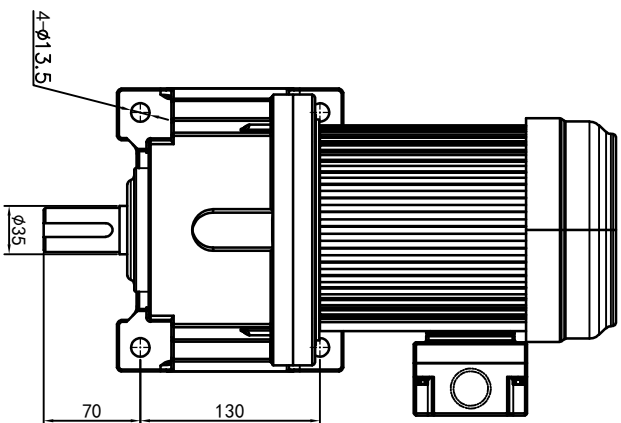


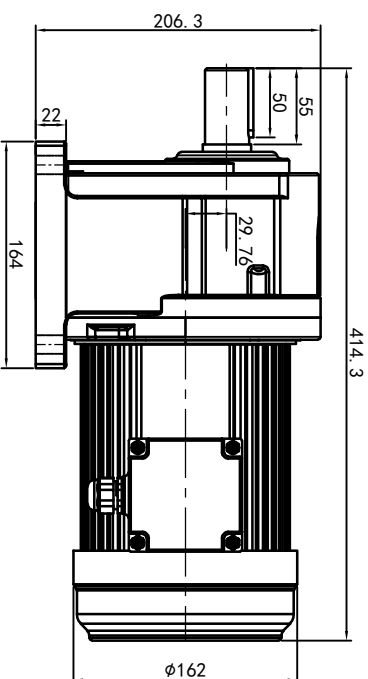
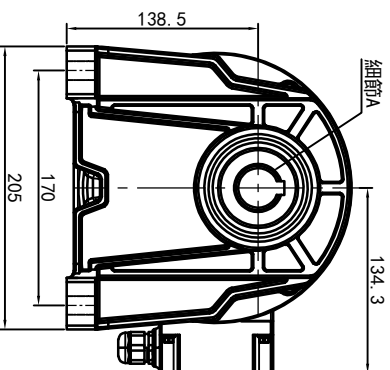
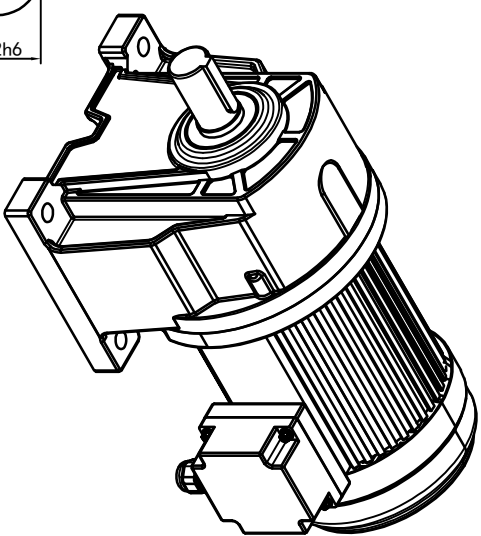
# 型号: GH-32-750-i-S-G2-RD



功率: 0.75kw (1HP)  
 极数: 4P  
 电压: 3相220V/380V  
 接法: Δ / Y  
 频率: 50Hz/60Hz  
 减速比: 30~120  
 扭矩: 132.3~507.64Nm



输出轴  
 细节A 比例2:1



## 接线盒方向与入线口方向

## 卧式-排气孔方向

接线盒方向	入线口方向	示意图
G1-左方向	G2-右方向	G3-上方向
G4-下方向	G5-右侧	G6-左侧
G7-倒装	G8-轴向下	

设计	校核	审核	工艺

设计	校核	审核	工艺

设计	校核	审核	工艺

设计	校核	审核	工艺



OUBANGS  
 www.oubang-motor.com

浙江欧邦电机有限公司

GH 卧式小齿轮马达

视图方式

重量

比例

共 1 张 第 1 张

A4

GH32-750w-S