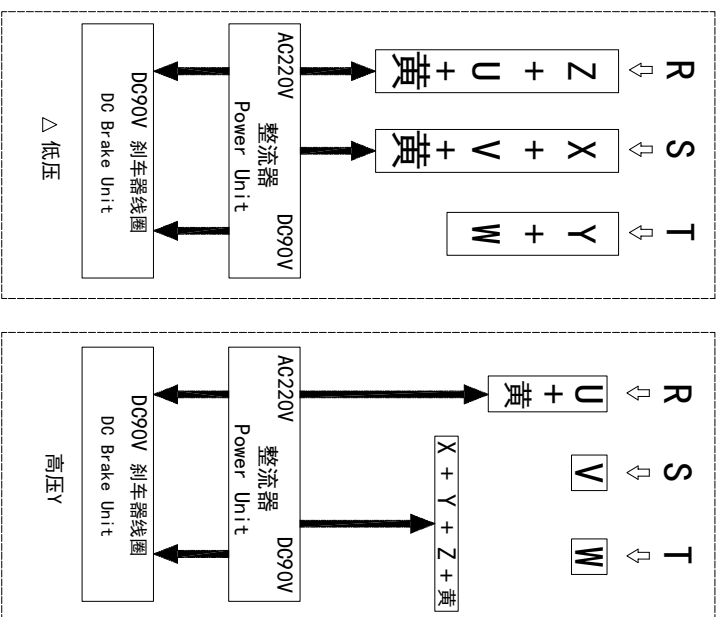
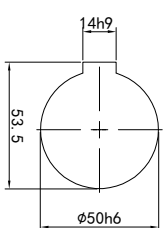
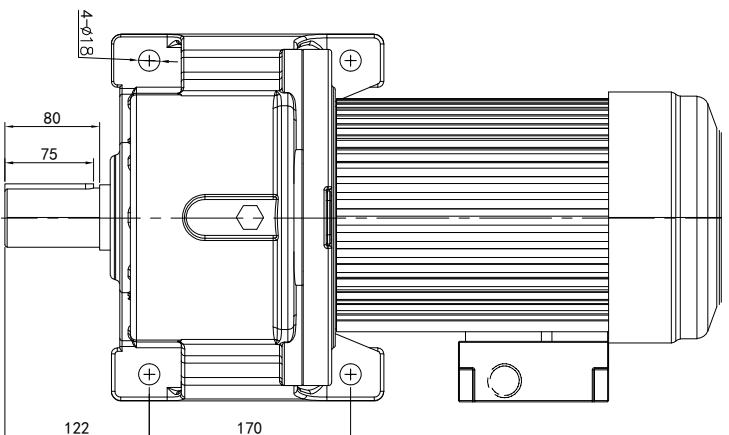


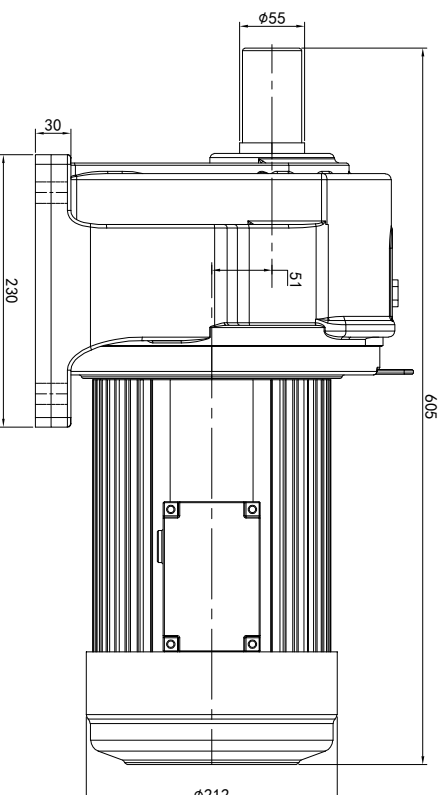
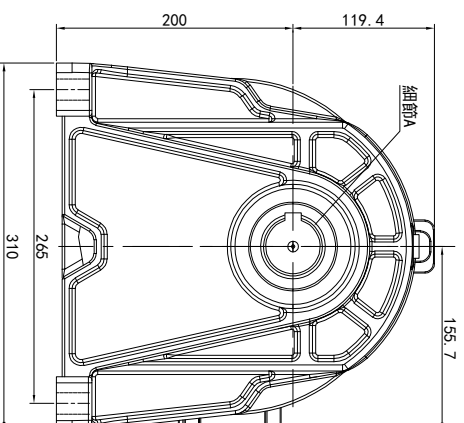
型号: GH-50-3700-i-S-B-G2-RD



功率: 3.7kw (5HP)
 极数: 4P
 电压: 3相220V/380V
 接法: Δ / Y
 频率: 50Hz/60Hz
 减速比: 15~60
 扭矩: 319.48~1244.6Nm



输出轴
 细部A 比例2:1



接线盒方向与入线口方向

卧式-排气孔方向

电机详细登记	61-左方向	62-右方向	63-上方向	64-下方向
旧版图号	LD	LT	RD	RT
品牌型号	LF	LB	RF	RB
名字			TF	TB
日期			DF	DB

Q1 标准	Q2 轴向上	Q3 倒装	Q4 轴向下
Q5 右侧	Q6 左侧	Q7 标准	Q8 标准

设计	校对	审核	工艺
处数	分区	更改文件号	签名
0.H.W	2023/9/4	标准化	年月日
		版本	选型技术号
		V1.0	
		批准	

OUBANGS www.oubang-motor.com		重量	101.02KG	比例
浙江欧邦电机有限公司		共 1 张	第 1 张	A4

GH 卧式小齿轮马达
GH50-3700W-S-B