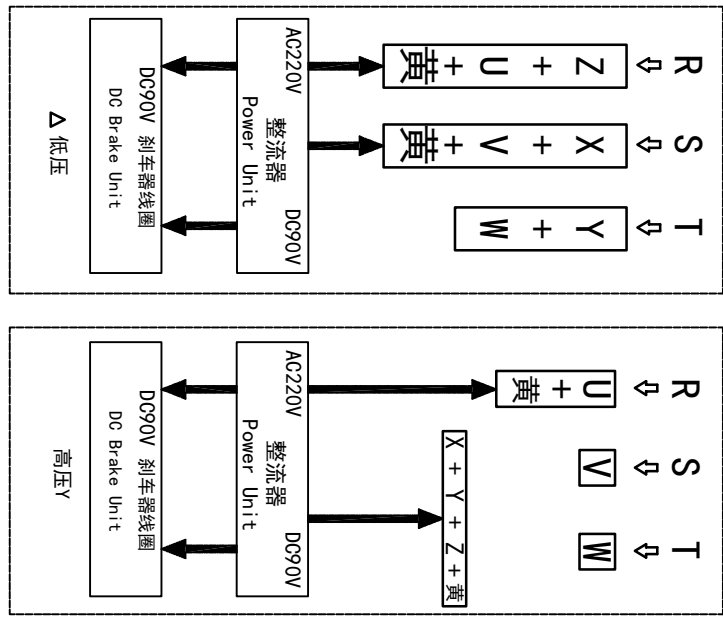
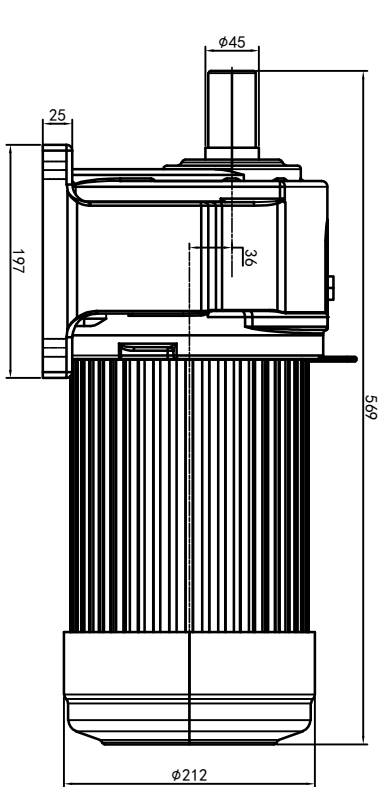
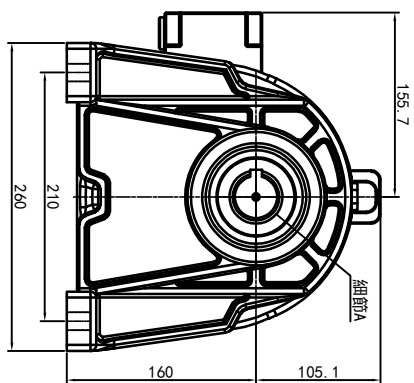
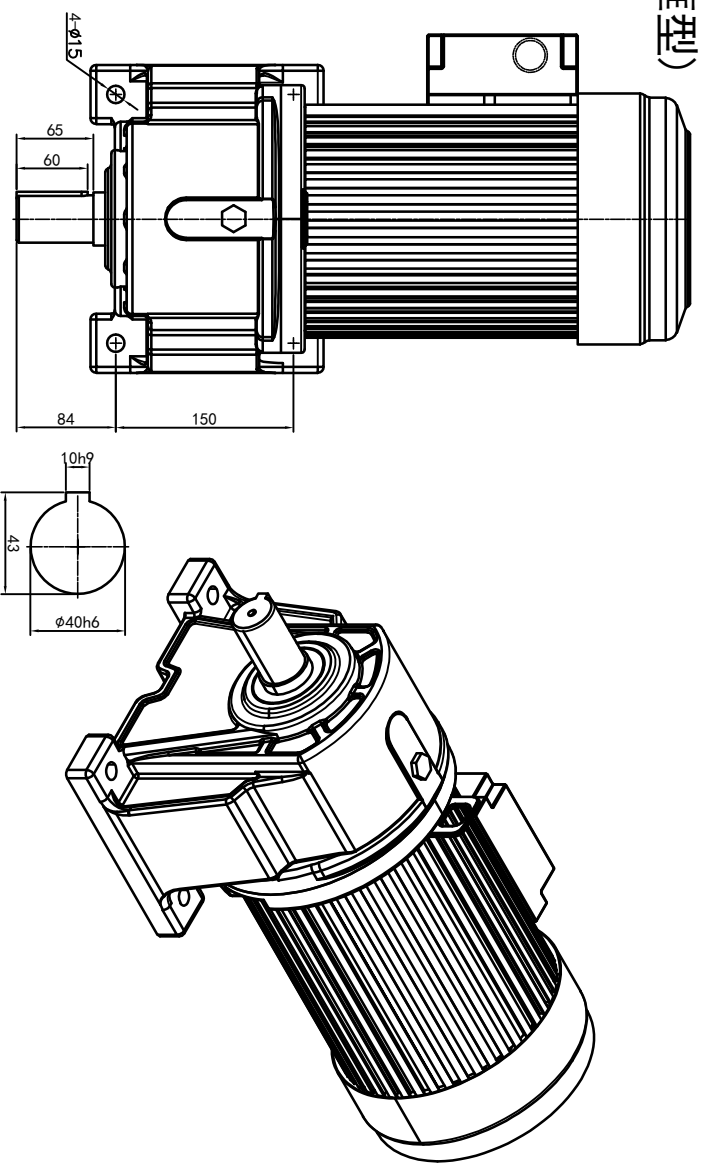


型号: GH-40-3700-i-S-B-G1-LD (缩框型)



功率: 3.7kw (5HP)
 极数: 4P
 电压: 3相220V/380V
 接法: Δ / Y
 频率: 50Hz/60Hz
 减速比: 15~60
 扭矩: 319.48~1244.6Nm



接线盒方向与入线口方向	
G1-左方向	G2-右方向
G3-上方向	G4-下方向
G5-右侧	G6-左侧
G7-标准	G8-标准

卧式-排气孔方向	
Q1 标准	Q2 轴向上
Q3 倒装	Q4 轴向下
Q5 标准	Q6 标准

设计	校核	审核	工艺

浙江欧邦电机有限公司
 OUBANG
 www.oubang-motor.com

GH 卧式小齿轮马达
 GH40-3700w-B (缩框型)

重量: 65.68kg
 比例: 1:7

共 1 张 第 1 张