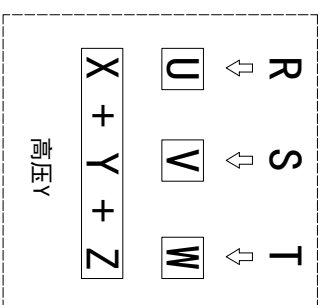
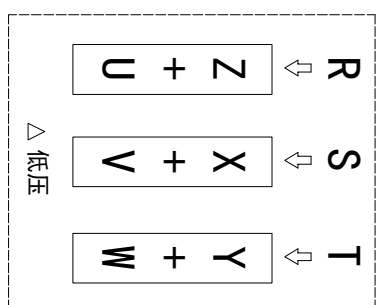
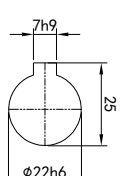
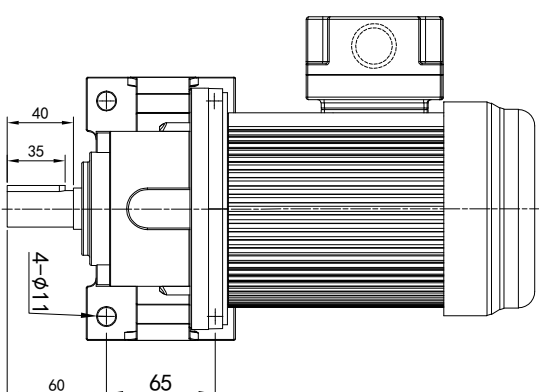


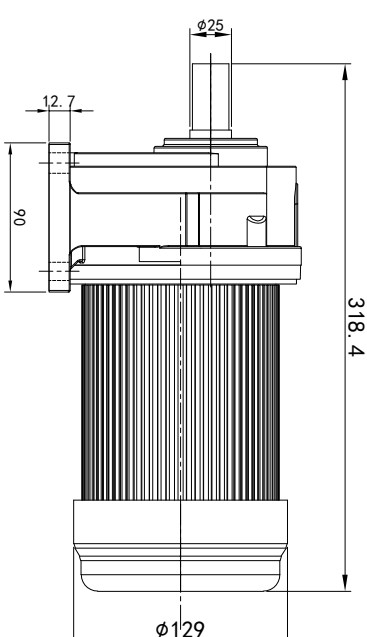
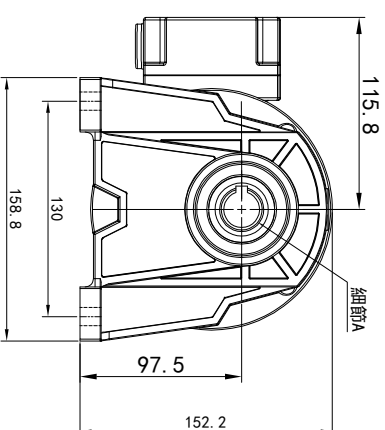
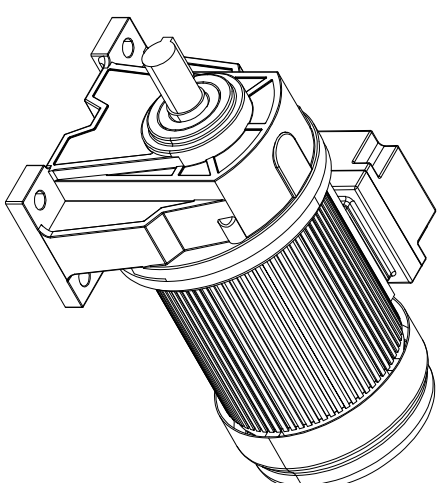
型号：GH-22-200-i-S-G1-LD (缩框型)



功率：0.2kw (1/4HP)
极数：4P
电压：3相220V/380V
接法：△ / Y
频率：50Hz/60Hz
减速比：100~200
扭矩：112.7~224.42Nm



输出轴
细节A 比例2:1



接线盒方向与入线口方向

接线盒方向	入线口方向	接线盒方向	入线口方向
G1-左方向	[Diagram]	G3-上方向	[Diagram]
G2-右方向	[Diagram]	G4-下方向	[Diagram]
LD	[Diagram]	DL	[Diagram]
LT	[Diagram]	DR	[Diagram]
RD	[Diagram]	DF	[Diagram]
RT	[Diagram]	DB	[Diagram]
TL	[Diagram]	TF	[Diagram]
TR	[Diagram]	TB	[Diagram]
DL	[Diagram]	DF	[Diagram]
DR	[Diagram]	DB	[Diagram]

卧式-排气孔方向

标准	排气孔方向
Q1 标准	[Diagram]
Q2 轴向上	[Diagram]
Q3 倒装	[Diagram]
Q4 轴向下	[Diagram]

设计	处数	分区	更改文件号	签名	年月日
	0、H、W		2023/11/15		
校核	审核	工艺	版本	V1.0	

选型技术号		重量		比例
		8.98KG		1:5

OPG

OUBANG
www.oubang-motor.com

视图方式

共 1 张 第 1 张 A4

浙江欧邦电机有限公司

GH 卧式小齿轮马达

GH22-200W (缩框型)

日期