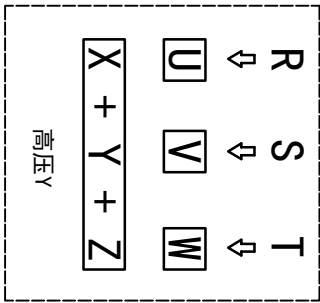
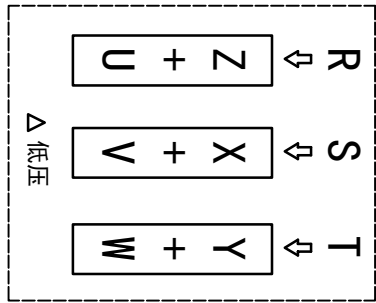
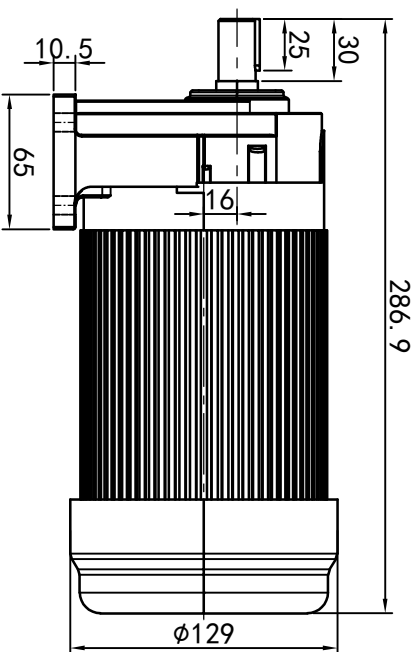
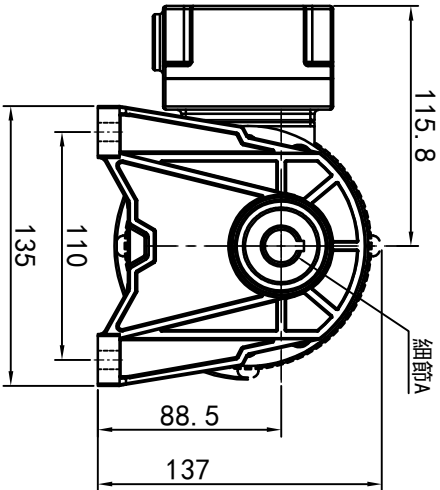
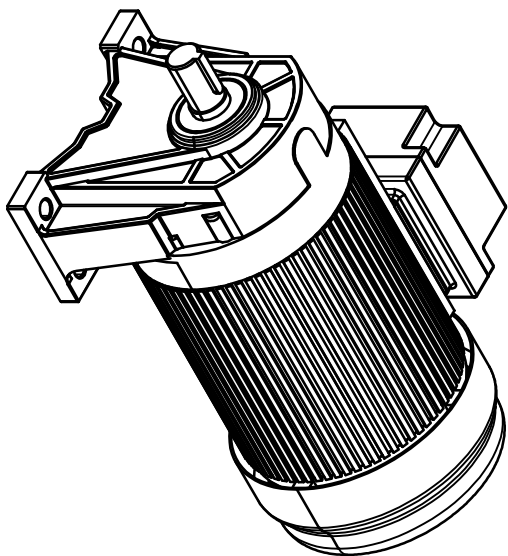
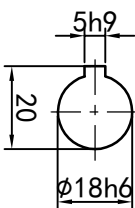
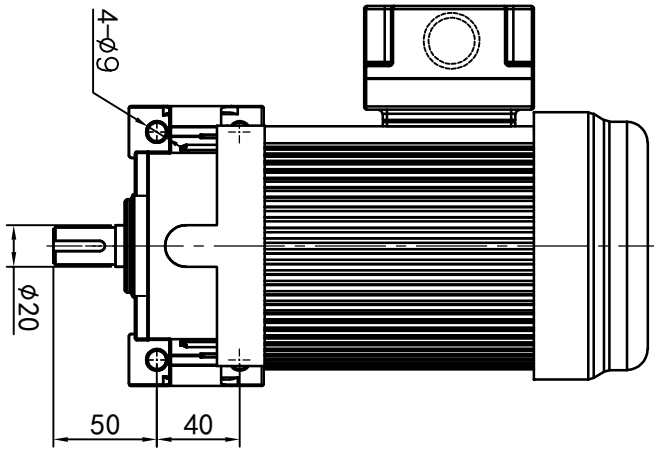


# 型号: GH-18-200-i-S-G1-LD

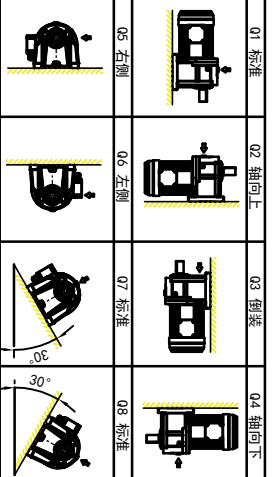
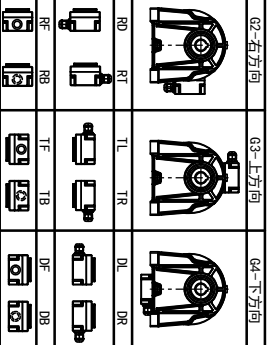


功率: 0.2kw (1/8HP)  
极数: 4P  
电压: 3相220V/380V  
接法:  $\Delta$  / Y  
频率: 50Hz/60Hz  
减速比: 3~10  
扭矩: 3.63~17.64 Nm



## 接线盒方向与入线口方向

## 卧式-排气孔方向



设计	校核	审核	工艺
0.H.W	2023/8/22	标准件	版本
分区	更改文件号	签名	年月日
	标准件		选型技术号

**OPG**  
OUBANG  
www.oubang-motor.com

视图方式: 重量: 7.17KG 比例: 1:4  
共 1 张 第 1 张 A4

浙江欧邦电机有限公司  
GH 卧式小齿轮马达  
GH18-200w-S