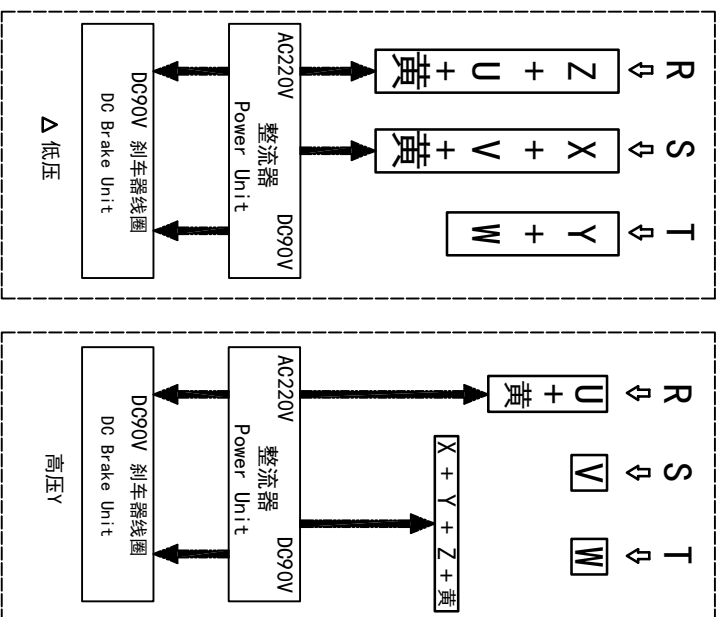
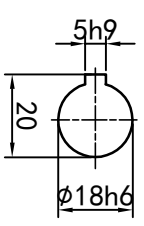
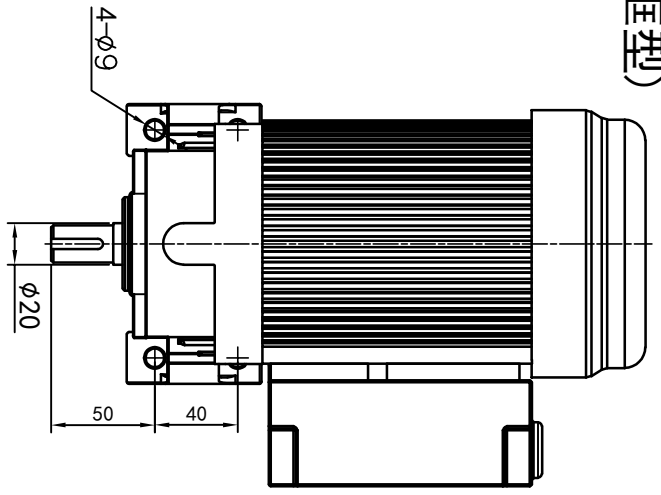


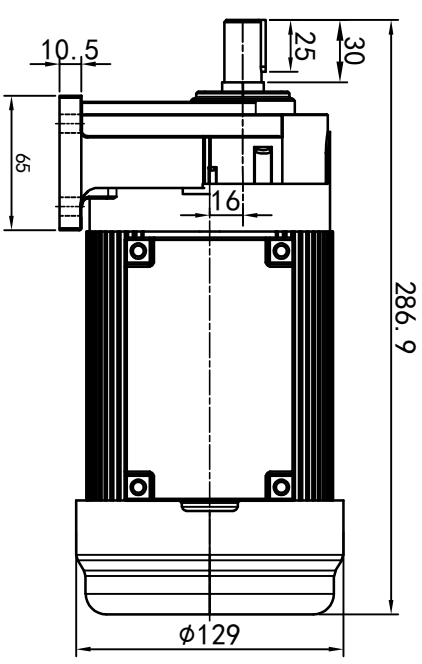
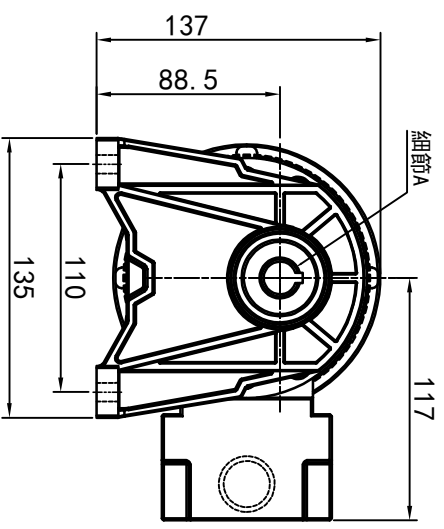
# 型号: GH-18-200-i-S-B-G2-RB (缩框型)



功率: 0.2kw (1/8HP)  
 极数: 4P  
 电压: 3相220V/380V  
 接法:  $\Delta$  / Y  
 频率: 50Hz/60Hz  
 减速比: 15~90  
 扭矩: 17.64~100.94 Nm



输出轴  
细节A 比例2:1



接线盒方向与入线口方向		卧式-排气孔方向		设计		OUBANGS		浙江欧邦电机有限公司	
G1-左方向	G2-右方向	G3-上方向	G4-下方向	Q1 标准	Q2 轴向上	Q3 倒装	Q4 轴向下	www.oubang-motor.com	GH 卧式小齿轮马达
LD	LI	RD	RI	TL	TR	DL	DR	视图方式	重量
LF	LB	RF	RB	TF	TB	DF	DB	7.17KG	1:4
				设计 处数 分区 更改文件号 签名 年月日 选型技术号				比例	
				O.H.W 2023/11/15 标准化 版本 V1.0				A4	
				审核 工艺				共 1 张 第 1 张	
				批准				A4	
								GH18-200w-B(缩框型)	