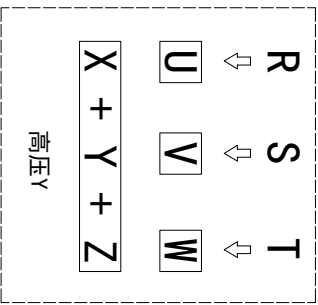
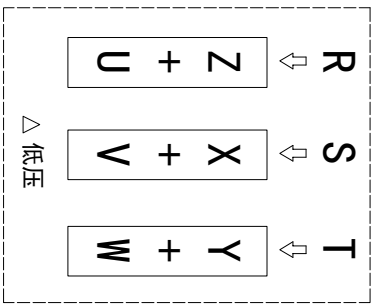
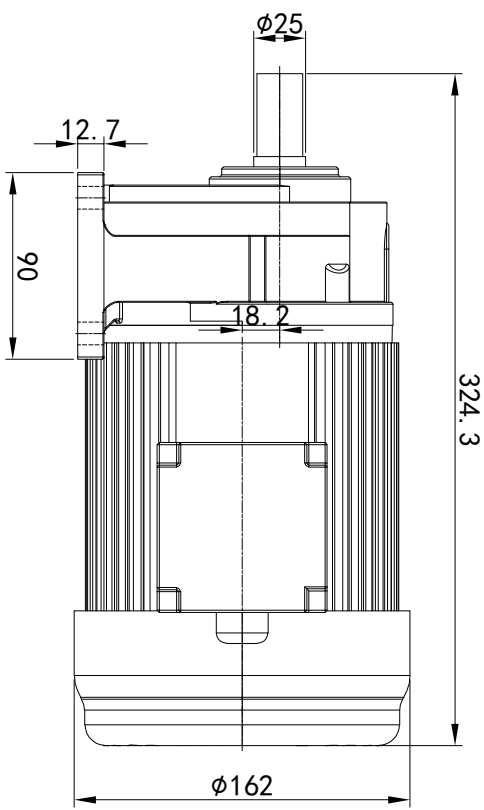
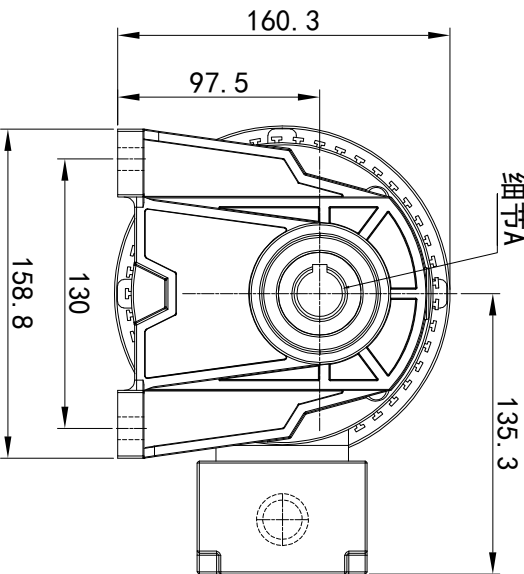
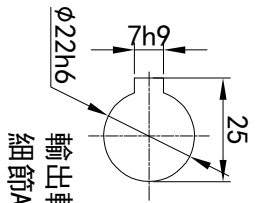
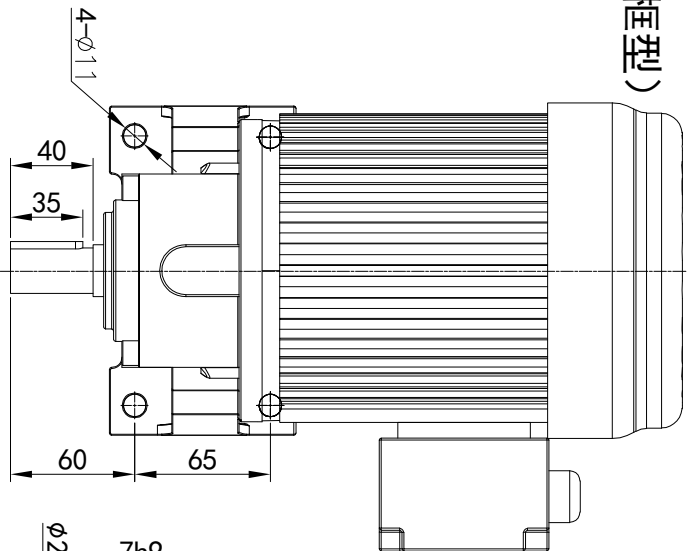


型号: GH-22-400-i-S-G2-RB (缩框型)



功率: 0.4kw (1/2HP)
 极数: 4P
 电压: 3相220V/380V
 接法: Δ / Y
 频率: 50Hz/60Hz
 减速比: 15~90
 扭矩: 35.28~202.86 Nm



电机详细登记	旧版图号	61-左方向	62-右方向	63-上方向	64-下方向
电机型号	底座图号	LD	LT	RD	RT
名字	日期	LF	LB	RF	RB
		TF	TB	DF	DB

接线盒方向与入线口方向	卧式-排气孔方向	Q1 标准	Q2 轴向上	Q3 倒装	Q4 轴向下
		Q5 右侧	Q6 左侧	Q7 标准	Q8 标准

设计	校对	审核	工艺
处数	分区	更改文件号	签名
0.H.W	2023/11/13	标准化	版本
			V1.0
			年月日
			批准



浙江欧邦电机有限公司

www.oubang-motor.com

视图方式

重量 11.58KG

比例 1:4

共 1 张 第 1 张

A4

GH 卧式小齿轮马达

GH22-400W (缩框型)