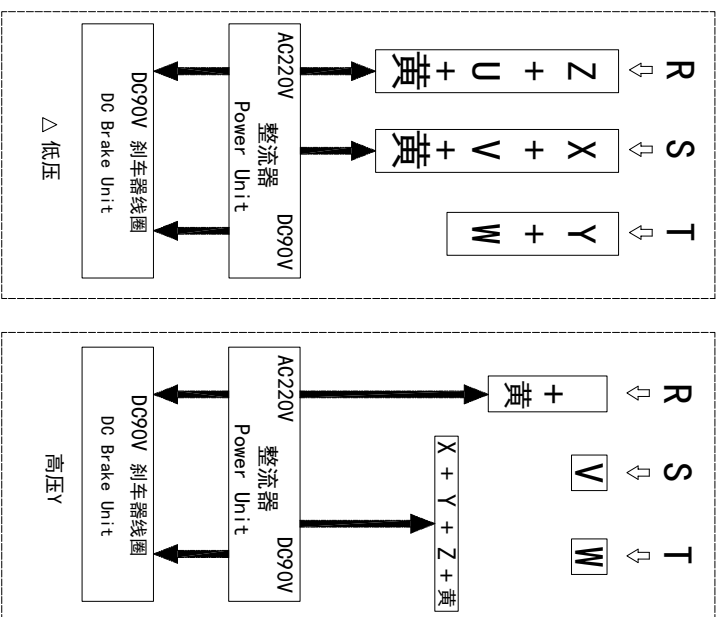
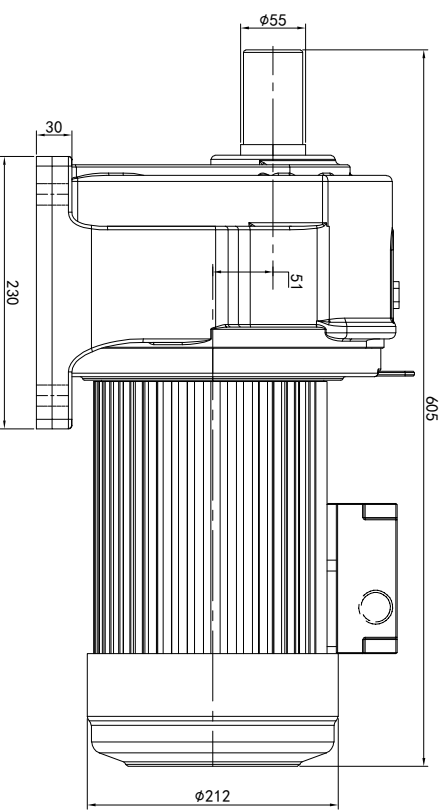
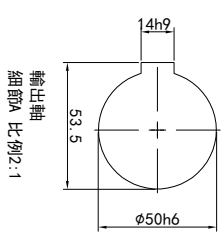
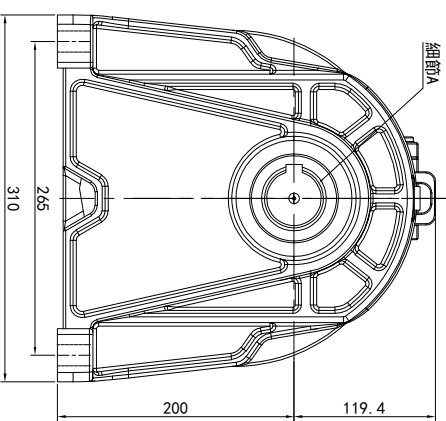
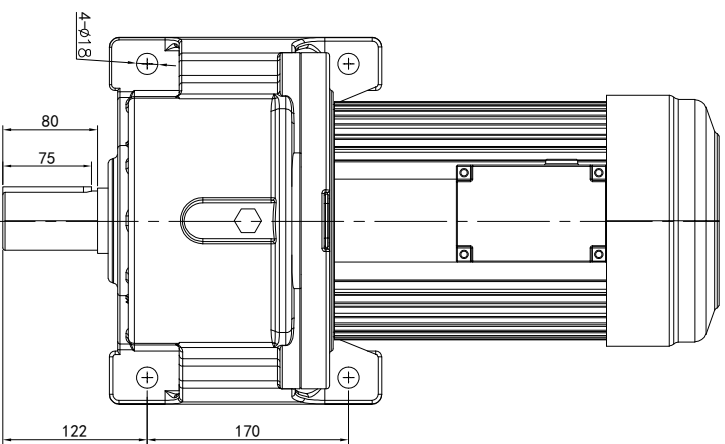


# 型号: GH-50-3700-i-S-B-G3-TL



功率: 3.7kw (5HP)  
 极数: 4P  
 电压: 3相220V/380V  
 接法:  $\Delta / Y$   
 频率: 50Hz/60Hz  
 减速比: 15~60  
 扭矩: 319.48~1244.6Nm



### 接线盒方向与入线口方向

61-左方向	62-右方向	63-上方向	64-下方向
LD	LT	RD	RT
LF	LB	RF	RB
TF	TB	DF	DB

### 卧式-排气孔方向

Q1 标准	Q2 轴向上	Q3 倒装	Q4 轴向下
Q5 右侧	Q6 左侧	Q7 标准	Q8 标准

设计	校对	审核	工艺
标记	处数	分区	更改文件号
0.H.W	2023/9/4	标准	版本
2023/9/4	2023/9/4	标准	版本
签名	年月日	签名	年月日
选型技术号	选型技术号	选型技术号	选型技术号

**OPG**  
 OUBANG  
 www.oubang-motor.com

浙江欧邦电机有限公司  
 GH 卧式小齿轮马达  
 GH50-3700W-S-B

视图方式: 重量: 101.02KG, 比例: 1:7  
 共 1 张 第 1 张, A4

电机详细登记
旧版图号
版次
日期