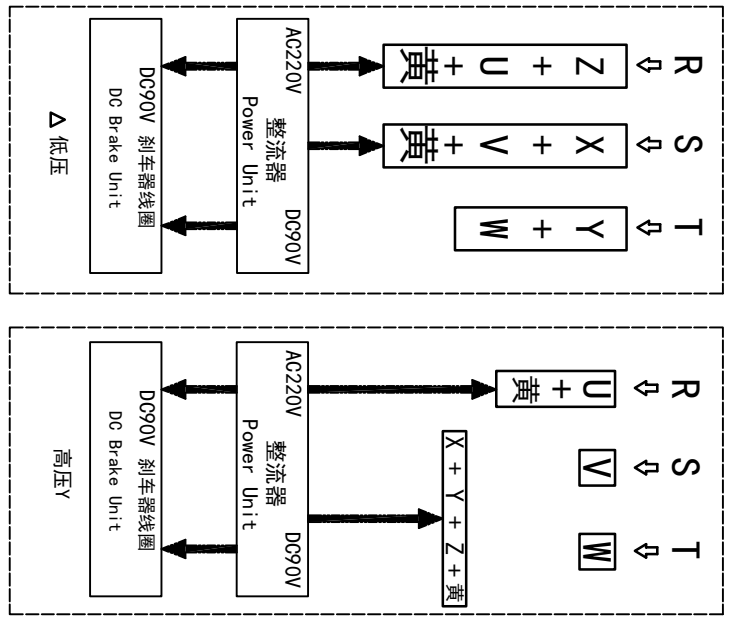
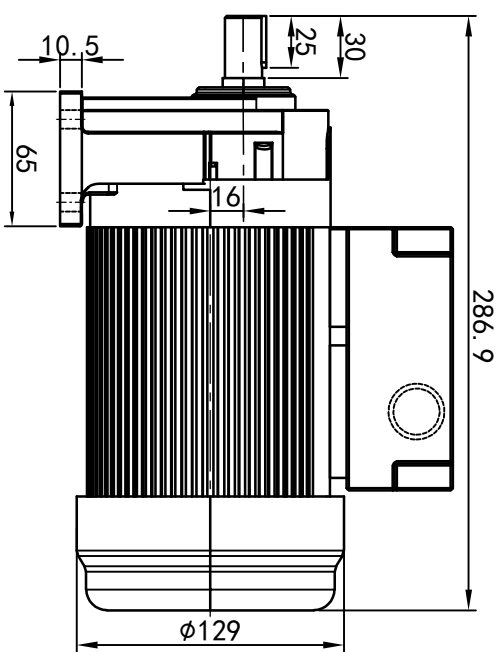
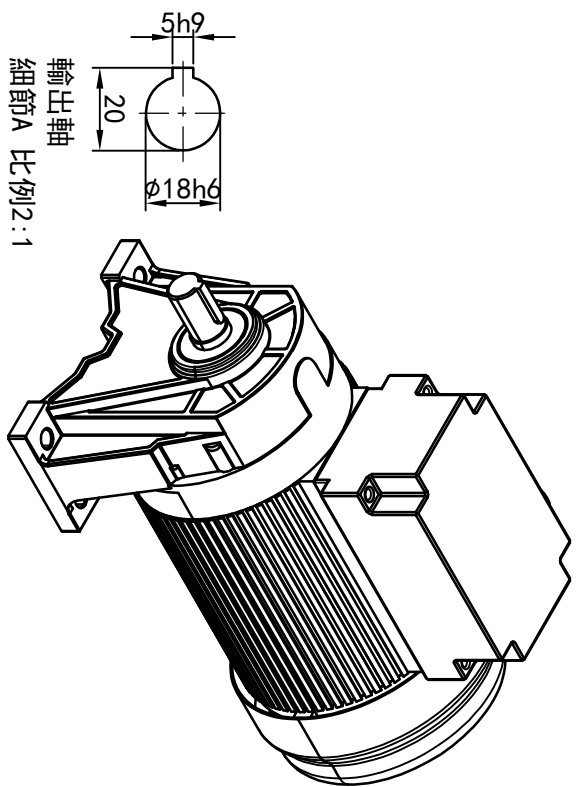
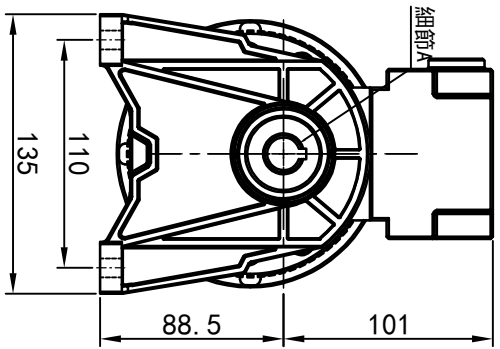
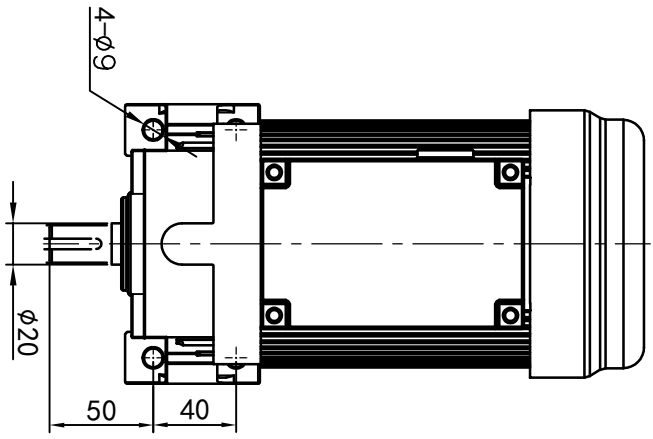


# 型号: GH-18-200-i-S-B-G3-TL



功率: 0.2kw (1/8HP)  
 极数: 4P  
 电压: 3相220V/380V  
 接法: Δ / Y  
 频率: 50Hz/60Hz  
 减速比: 3~10  
 扭矩: 3.63~17.64 Nm



接线盒方向与入线口方向	G1-左方向	G2-右方向	G3-上方向	G4-下方向
卧式-排气孔方向	Q1 标准	Q2 轴向上	Q3 倒装	Q4 轴向下
脚架	LD	LT	RD	RT
脚架	LF	LB	RF	RB
脚架	TF	TB	DF	DB

设计	校对	审核	工艺
0.H.W			
2023/8/22			
标准件	版本	V1.0	
批准			

标记	处数	分区	更改文件号	签名	年月日
设计					
校对					
审核					
工艺					

**OPG**  
 OUBANG  
 www.oubang-motor.com

浙江欧邦电机有限公司

GH 卧式小齿轮马达

GH18-200w-S-B

视图方式: 重量: 7.17KG, 比例: 1:4  
 共 1 张 第 1 张 A4