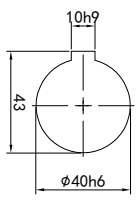
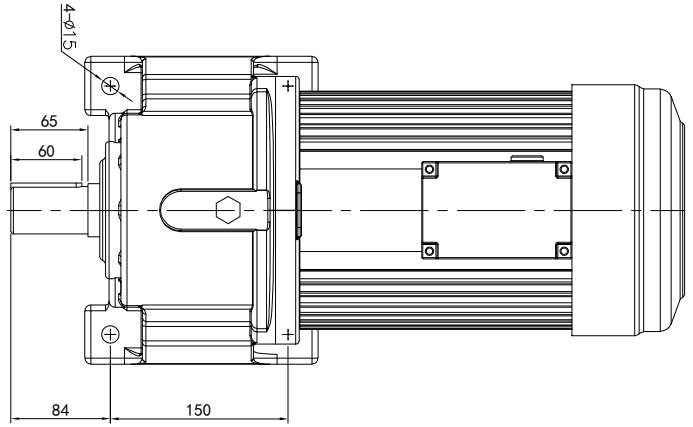
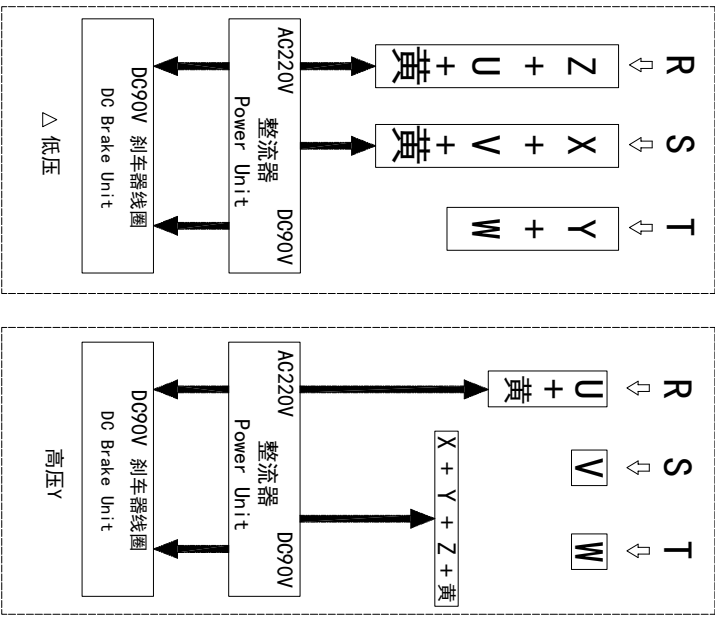
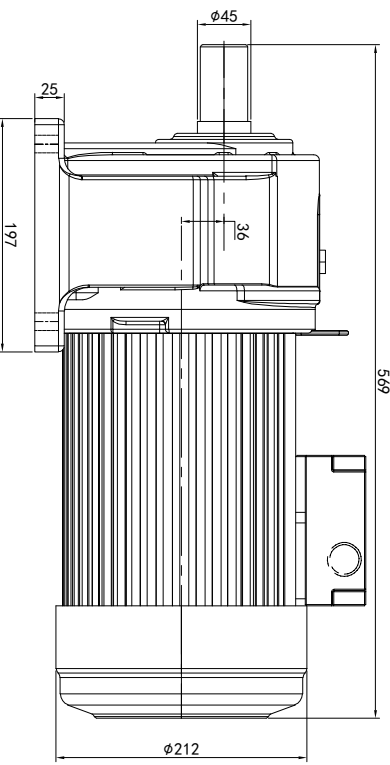
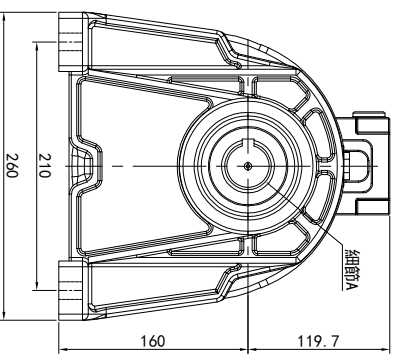


# 型号: GH-40-3700-i-S-B-G3-TL



功率: 3.7kw (5HP)  
 极数: 4P  
 电压: 3相220V/380V  
 接法:  $\Delta$  / Y  
 频率: 50Hz/60Hz  
 减速比: 3~10  
 扭矩: 58.8~215.6Nm



电机详细登记	旧版图号	61-左方向	62-右方向	63-上方向	64-下方向
电机型号	LD	LT	RD	RT	TL
名字	LF	LB	RF	RB	TF
日期	LF	LB	RF	RB	TF

接线盒方向与入线口方向	Q1 标准	Q2 轴向上	Q3 倒装	Q4 轴向下
卧式-排气孔方向	Q5 右侧	Q6 左侧	Q7 标准	Q8 标准

设计	校对	审核	工艺
标记	处数	分区	更改文件号
0.H.W	2023/9/4	标准	版本
2023/9/4	标准	版本	V1.0
设计	校对	审核	工艺
0.H.W	2023/9/4	标准	版本
2023/9/4	标准	版本	V1.0
设计	校对	审核	工艺
0.H.W	2023/9/4	标准	版本
2023/9/4	标准	版本	V1.0

**OPG**  
 OUBANG  
 www.oubang-motor.com

浙江欧邦电机有限公司  
 GH 卧式小齿轮马达  
 GH40-3700W-S-B

视图方式 重量 比例  
 共 1 张 第 1 张 65.68KG 1:7  
 A4