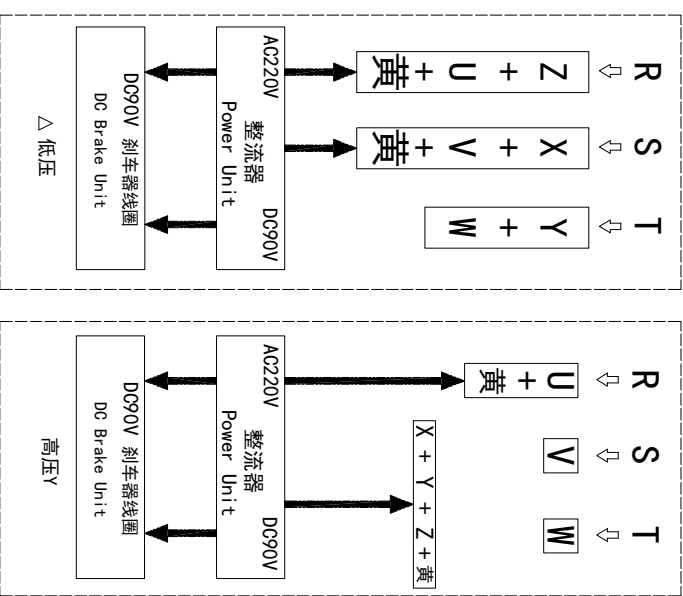
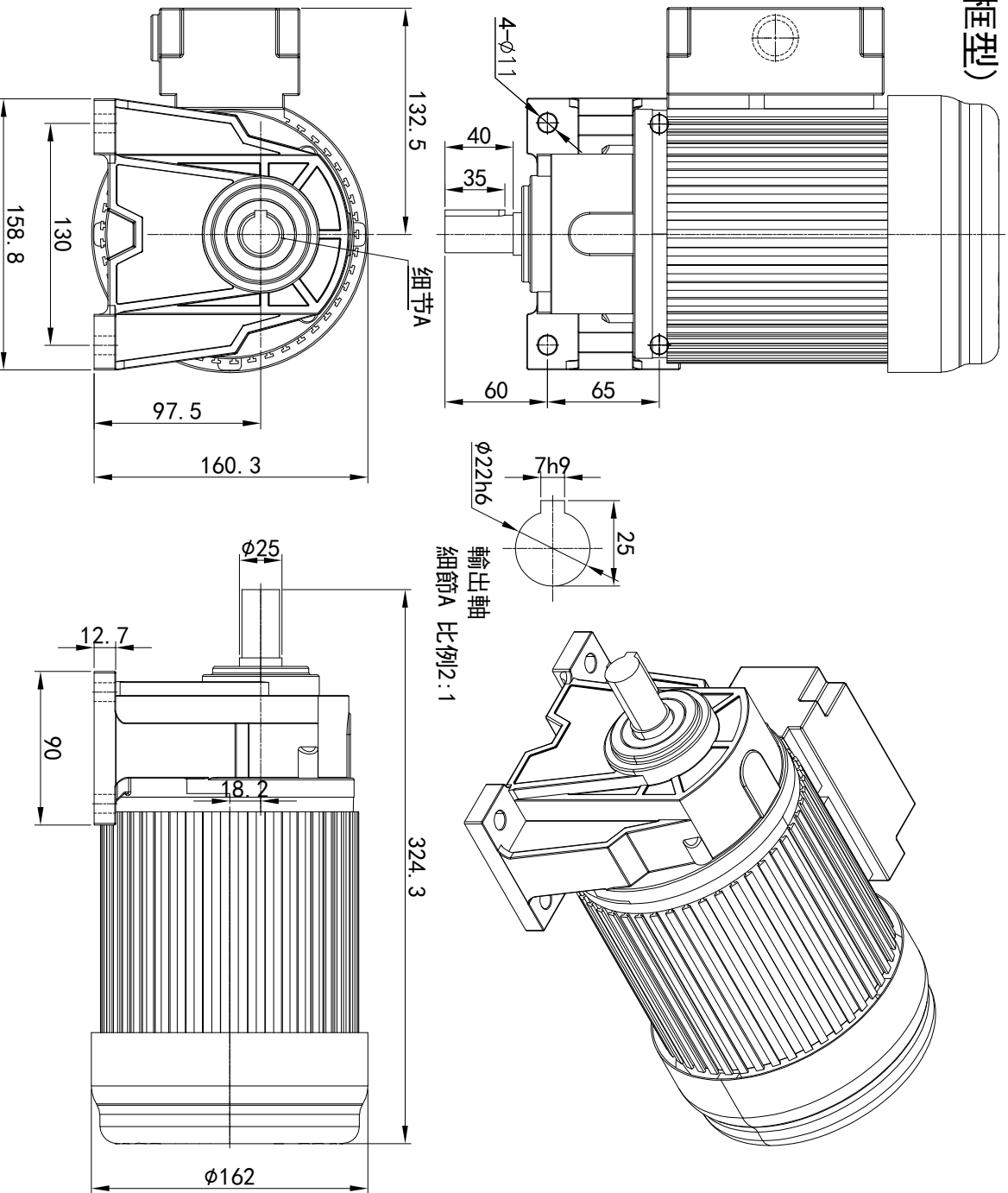


型号: GH-22-400-i-S-B-G1-LD (缩框型)



功率: 0.4kw (1/2HP)
 极数: 4P
 电压: 3相220V/380V
 接法: Δ / Y
 频率: 50Hz/60Hz
 减速比: 15~90
 扭矩: 35.28~202.86 Nm



电机详细登记		接线盒方向与入线口方向		卧式-排气孔方向		设计		选型技术号		浙江欧邦电机有限公司										
旧版图号	新版图号	G1-左方向	G2-右方向	G3-上方向	G4-下方向	Q1 标准	Q2 轴向上	Q3 倒装	Q4 轴向下	标记	处数	分区	更改文件号	签名	年月日	视图方式	重量	比例	GH 卧式小齿轮马达	GH22-400w-B (缩框型)
品牌型号	型号	LD	LT	RD	RT	TL	TR	DL	DR	设计	校对	审核	工艺	版本	批准	共 1 张	第 1 张	A4		
日期	日期	LF	LB	RF	RB	TF	TB	DF	DB	设计	校对	审核	工艺	版本	批准	共 1 张	第 1 张	A4		



www.oubang-motor.com