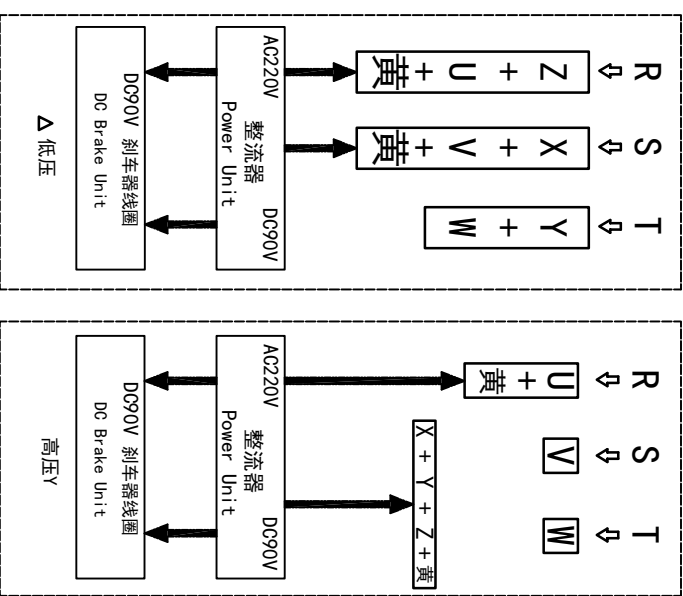
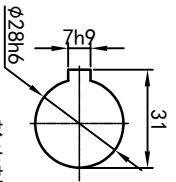
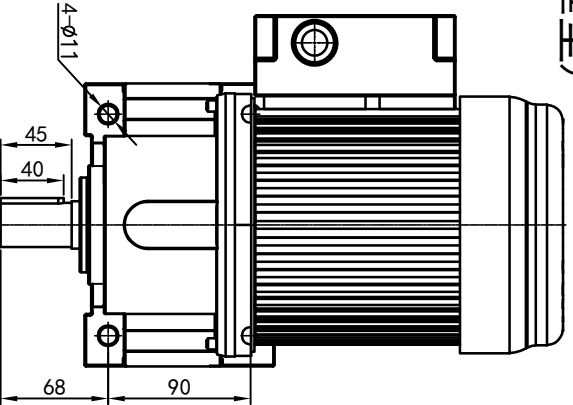


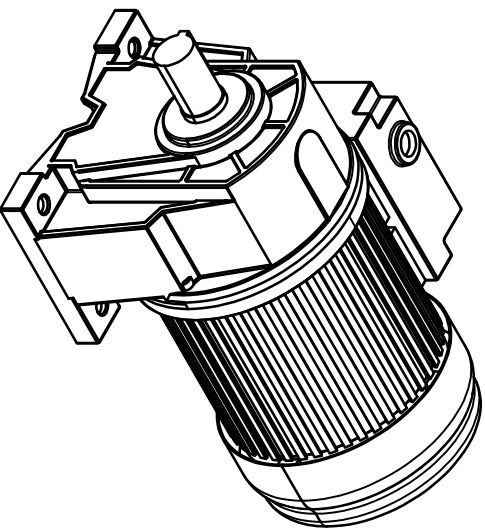
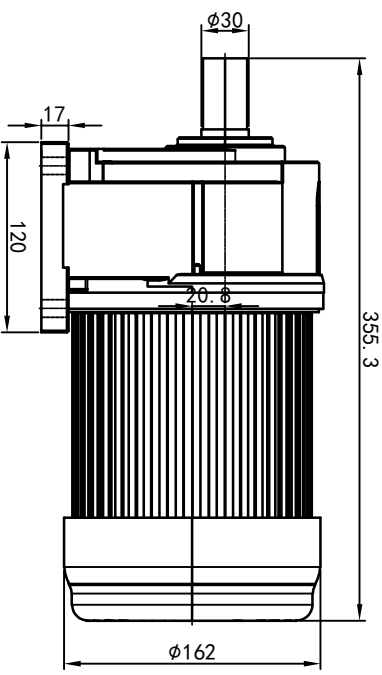
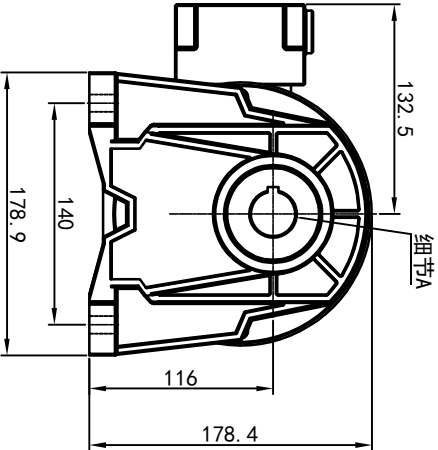
型号: GH-28-400-i-S-B-G1-LT (缩框型)



功率: 0.4kw (1/2HP)
 极数: 4P
 电压: 3相220V/380V
 接法: Δ / Y
 频率: 50Hz/60Hz
 减速比: 100~165
 扭矩: 225.4~355.74 Nm



输出轴
 细节A 比例2:1



接线盒方向与入线口方向	Q1 标准	Q2 轴向上	Q3 倒装	Q4 轴向下			
G1-左方向	G2-右方向	G3-上方向	G4-下方向				
LD	LI	RD	RI	TL	TR	DL	DR
LF	LB	RF	RB	TF	TB	DF	DB

设计	校对	审核	工艺
标记	处数	分区	更改文件号
设计	Q.H.W	2023/11/13	标准化
版本	V1.0	签名	年月日
选型技术号			

浙江欧邦电机有限公司
 OUBANG
 www.oubang-motor.com

视图方式: 重量: 14.83KG, 比例: 1:5
 共 1 张 第 1 张 A4

GH 卧式小齿轮马达
 GH28-400w-B (缩框型)