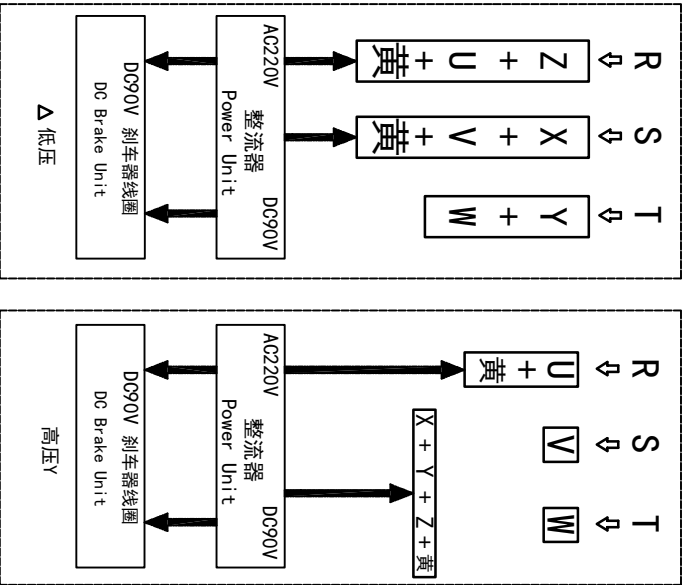
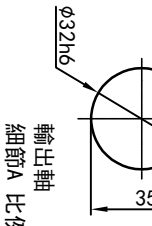
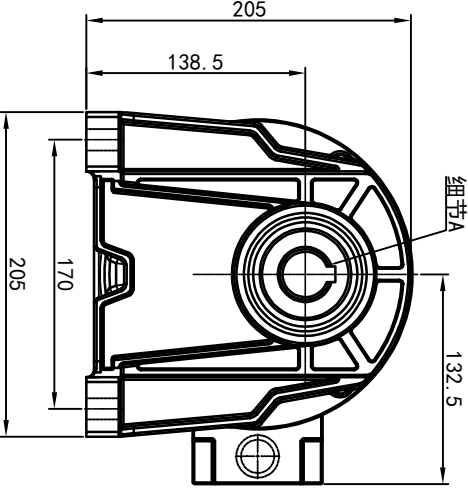
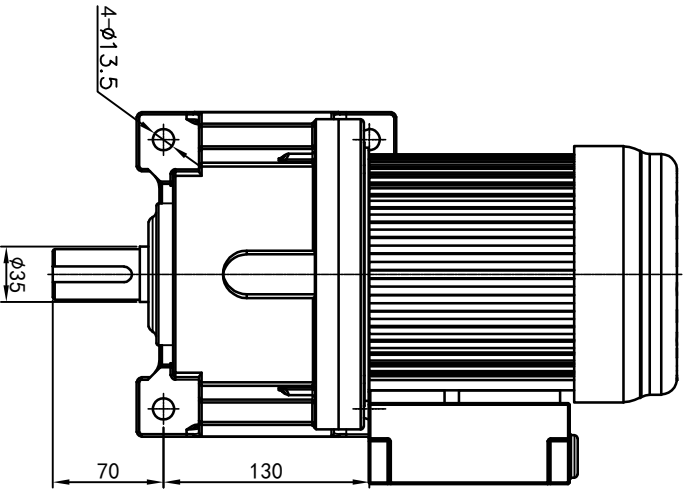


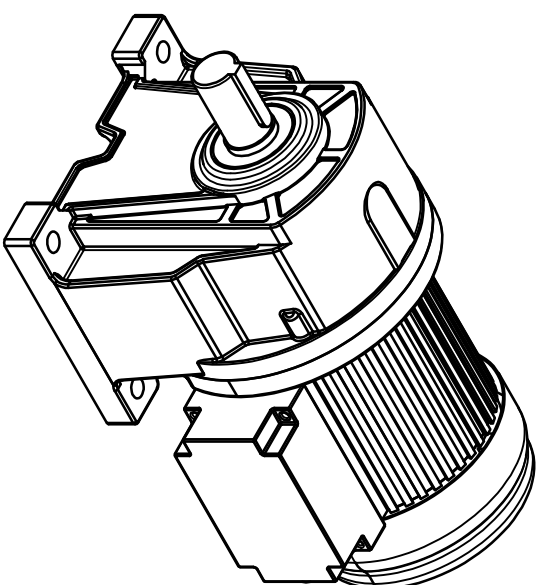
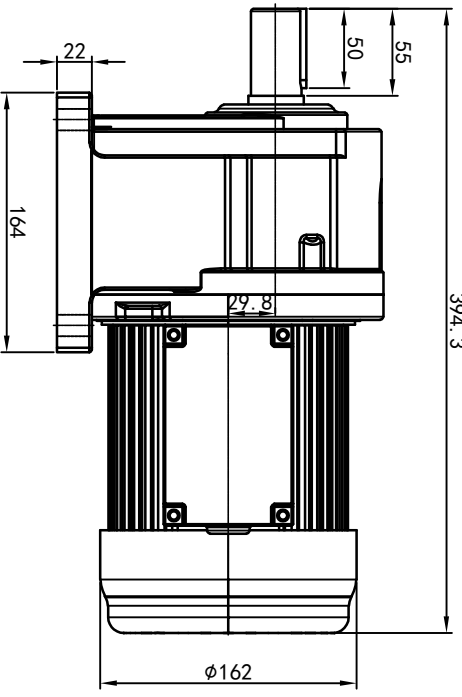
型号: GH-32-400-i-S-B-G2-RB



功率: 0.4kw (1/2HP)
 极数: 4P
 电压: 3相220V/380V
 接法: Δ / Y
 频率: 50Hz/60Hz
 减速比: 100~200
 扭矩: 225.4~423.36 Nm



输出轴
 细节A 比例2:1



接线盒方向与入线口方向 G1-左方向 G2-右方向 G3-上方向 G4-下方向		卧式-排气孔方向 Q1 标准 Q2 轴向上 Q3 倒装 Q4 轴向下	
LD LT LF	RD RT RF	TL TR TF	DL DR DF
LB LB	RB RB	TB TB	DB DB
设计 审核 工艺	标记 处数 分区 更改文件号 标准文件号 签名 motor.cdm 年月日	设计 审核 工艺	批准
选型技术号		浙江欧邦电机有限公司 OUBANG www.oubang-	
视图方式 重量 比例		GH 卧式小齿轮马达 GH32-400w-S-B	
共 1 张 第 1 张		27.95KG 1:5 A4	