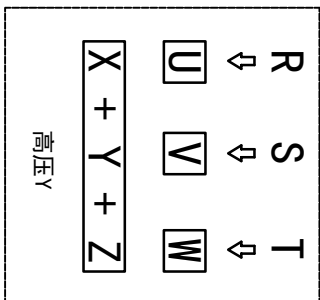
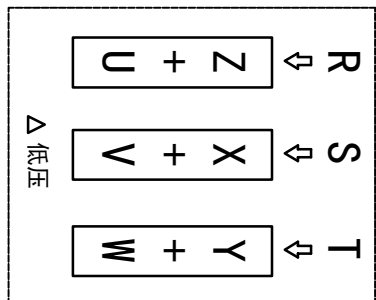
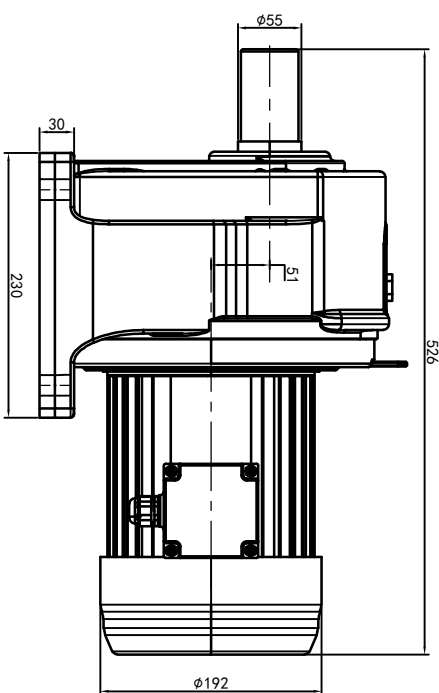
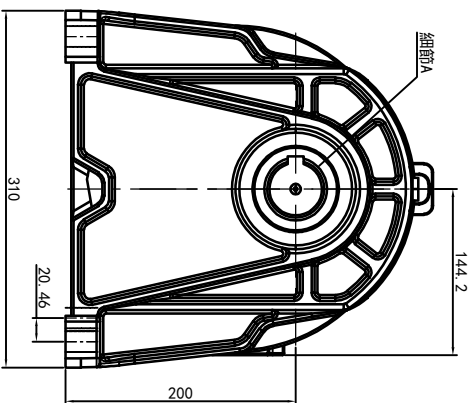
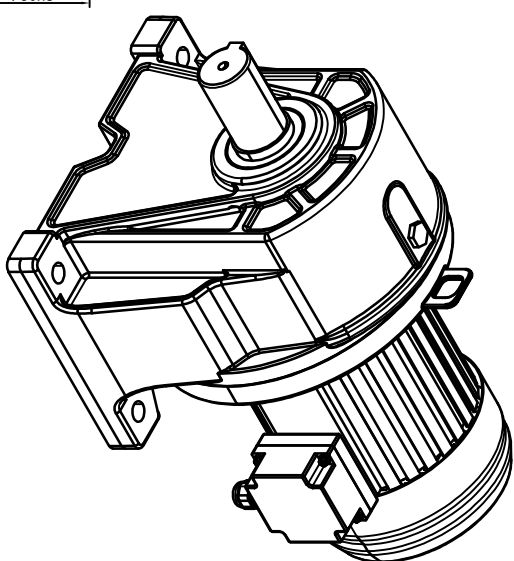
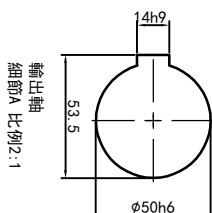
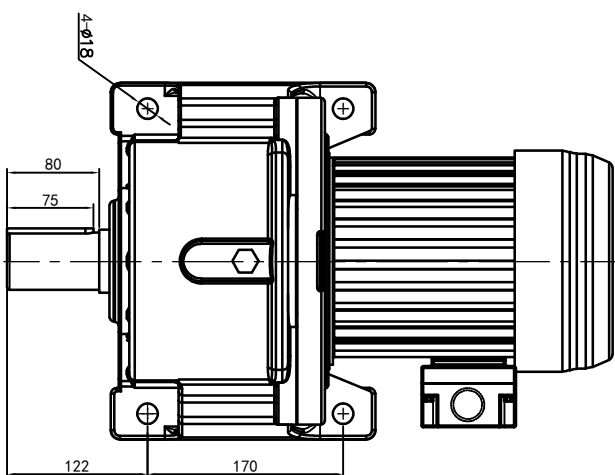


型号: GH-50-1500-i-S-G2-RD

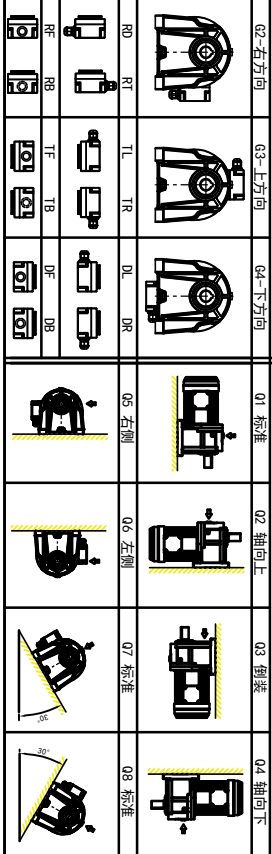


功率: 1.5kw (2HP)
 极数: 4P
 电压: 3相220V/380V
 接法: Δ / Y
 频率: 50Hz/60Hz
 减速比: 120~180
 扭矩: 989.8~1450.4Nm



接线盒方向与入线口方向

卧式-排气孔方向



设计	校核	审核	工艺
标记	处数	分区	更改文件号
O.H.W	2023/9/4	标准	版本
		V1.0	批准
签名	年月日	选型技术号	



浙江欧邦电机有限公司
 www.oubang-motor.com

GH 卧式小齿轮马达

视图方式	重量	比例
	96.52KG	1:7

共 1 张 第 1 张 A4

GH40-1500w-S