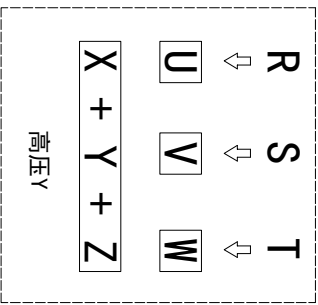
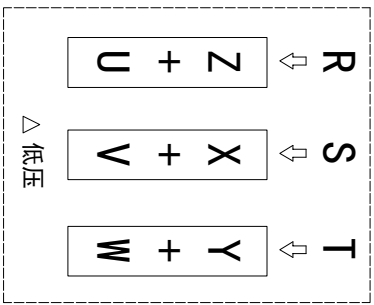
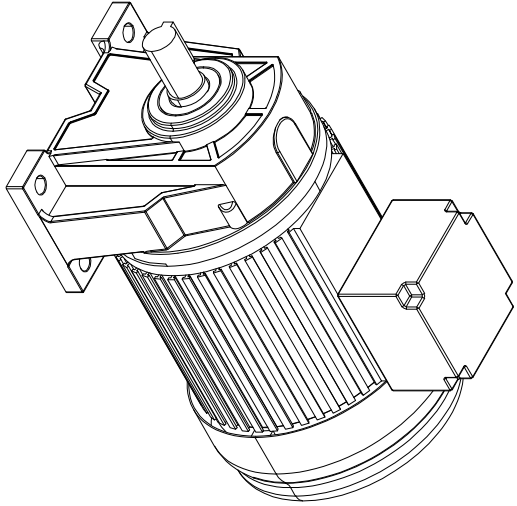
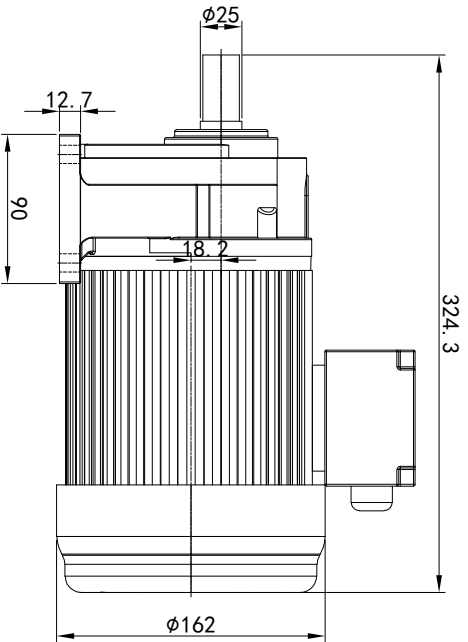
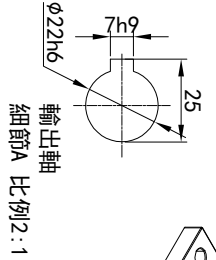
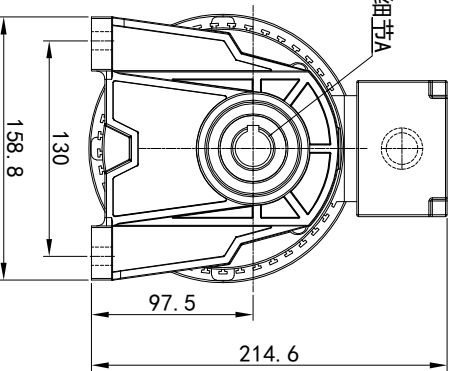
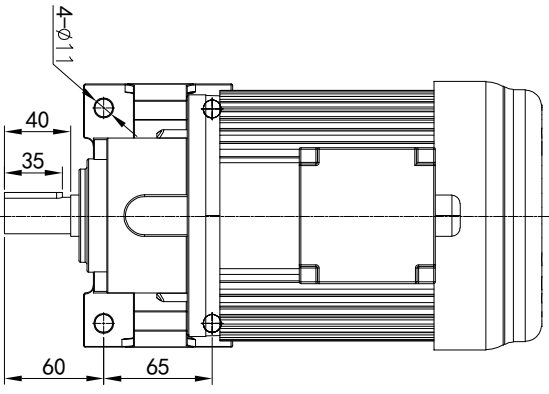


型号: GH-22-400-i-S-G3-TB



功率: 0.4kw (1/2HP)
 极数: 4P
 电压: 3相220V/380V
 接法: Δ / Y
 频率: 50Hz/60Hz
 减速比: 3~10
 扭矩: 6.86~23.52 Nm




接线盒方向与入线口方向

61-左方向	62-右方向	63-上方向	64-下方向
LD	RT	TL	DR
LF	RF	TF	DF
LB	RB	TB	DB

卧式-排气孔方向

Q1 标准	Q2 轴向上	Q3 倒装	Q4 轴向下
Q5 右侧	Q6 左侧	Q7 标准	Q8 标准

设计	处数	分区	更改文件号	签名	年月日
校对	Q.H.W	2023/11/13	标准化	版本	V1.0
审核			批准		
工艺					



浙江欧邦电机有限公司
www.oubang-motor.com

视图方式

重量 11.58KG

比例 1:5

共 1 张 第 1 张

A4

GH 卧式小齿轮马达

GH22-400W

电机详细登记
旧版图号
版次
日期