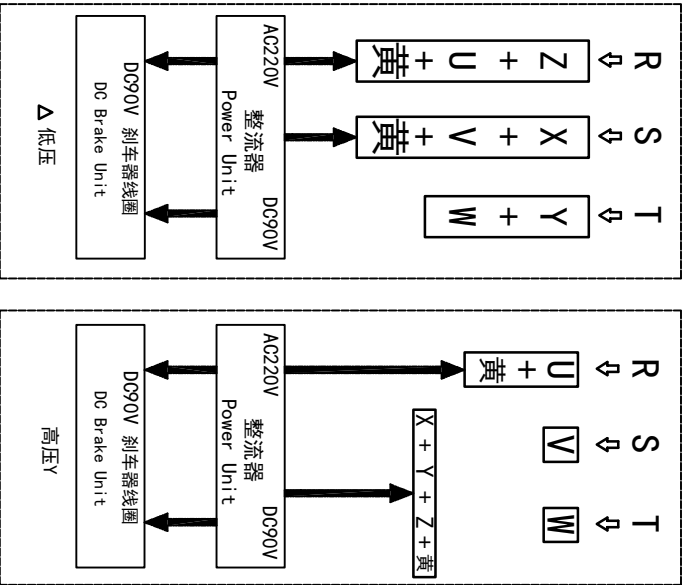
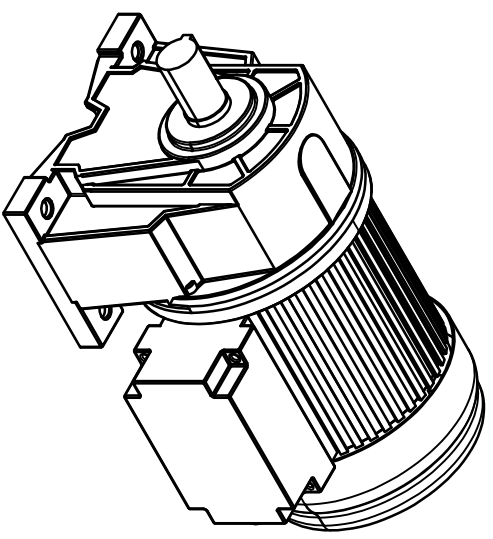
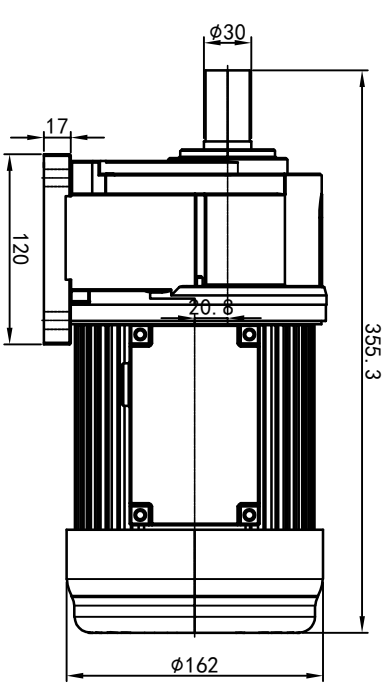
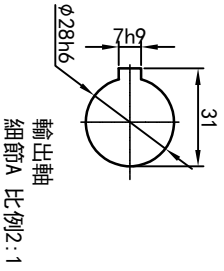
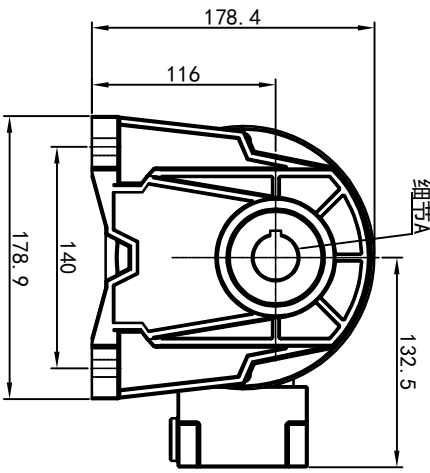
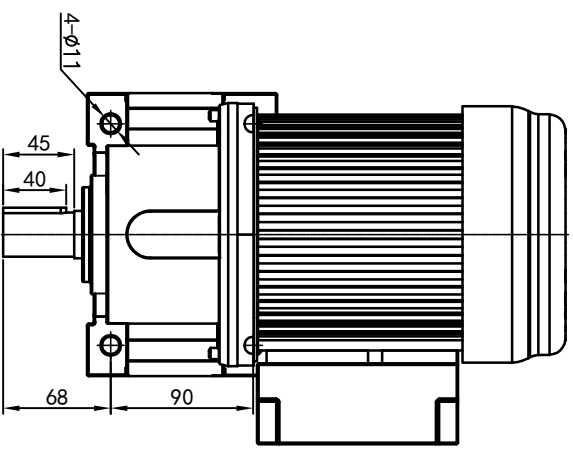


型号: GH-28-400-i-S-B-G2-RD



功率: 0.4kw (1/2HP)
 极数: 4P
 电压: 3相220V/380V
 接法: Δ / Y
 频率: 50Hz/60Hz
 减速比: 15~90
 扭矩: 35.28~202.86 Nm



接线盒方向与入线口方向		卧式-排气孔方向		设计		OUBANGS		浙江欧邦电机有限公司	
G1-左方向	G2-右方向	G3-上方向	G4-下方向	Q1 标准	Q2 轴向上	Q3 倒装	Q4 轴向下	设计	GH 卧式小齿轮马达
								标记	GH28-400w-S-B
LD	LT	RD	RT	TL	TR	DL	DR	设计	
LF	LB	RF	RB	TF	TB	DF	DB	审核	
								工艺	
				O.H.W				2023/9/4	
				更改文件号				标准	
				签名				V1.0	
				motor.cdm				年月日	
				选型技术号					
				视图方式				重量	
				共 1 张				第 1 张	
				比例				1:5	
				A4					