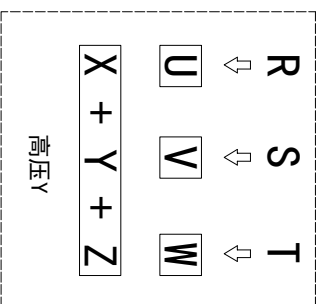
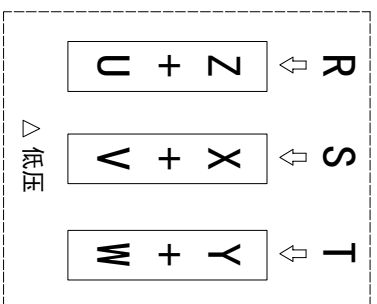
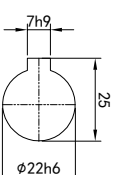
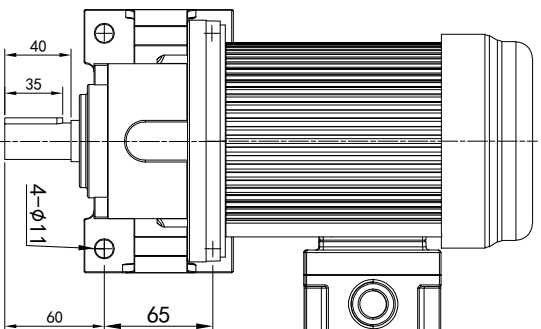


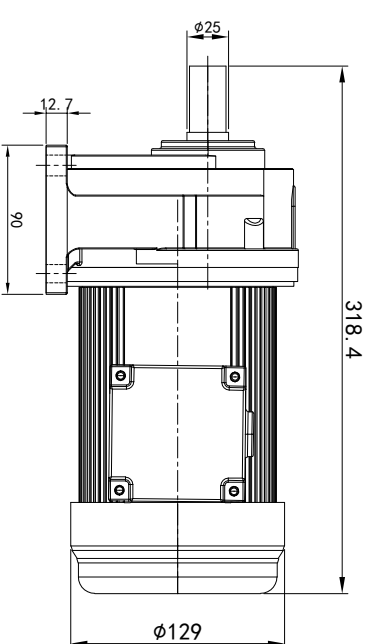
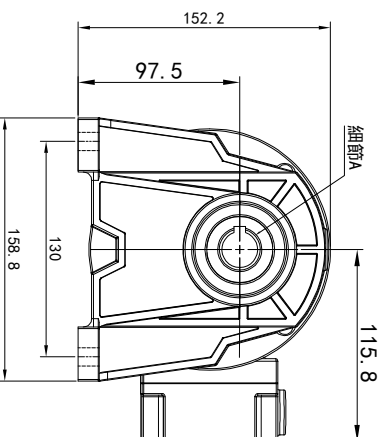
型号: GH-22-200-i-S-G2-RT (缩框型)



功率: 0.2kw (1/4HP)
 极数: 4P
 电压: 3相220V/380V
 接法: Δ / Y
 频率: 50Hz/60Hz
 减速比: 100~200
 扭矩: 112.7~224.42Nm



输出轴
 细节A 比例2:1



电机详细登记		接线盒方向与入线口方向		卧式-排气孔方向				设计		OUBANGS		浙江欧邦电机有限公司										
旧版图号	LD	G2-右方向	RO	G3-上方向	TL	G4-下方向	DL	Q1 标准	Q2 轴向上	Q3 倒装	Q4 轴向下	标记	处数	分区	更改文件号	签名	年月日	选型技术号	视图方式	重量	比例	浙江欧邦电机有限公司
版号	LT	RD	RT	TL	TR	DL	DR	Q5 右侧	Q6 左侧	Q7 标准	Q8 标准	设计	O.H.W	2023/11/15	标准化	V1.0			共 1 张	第 1 张	A4	GH 卧式小齿轮马达
日期	LF	LB	RF	RB	TF	TB	DF	DB	Q9 30°	Q10 30°		审核	工艺	批准								GH22-200w (缩框型)



www.oubang-motor.com