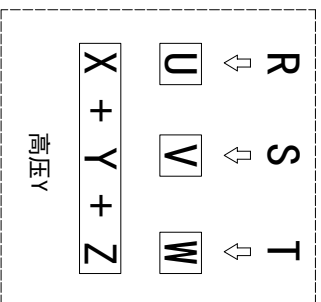
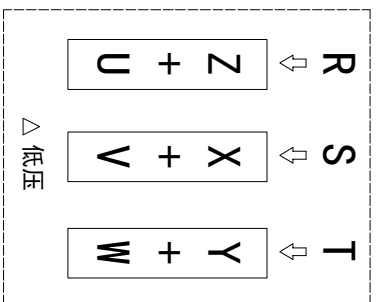
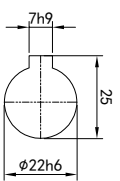
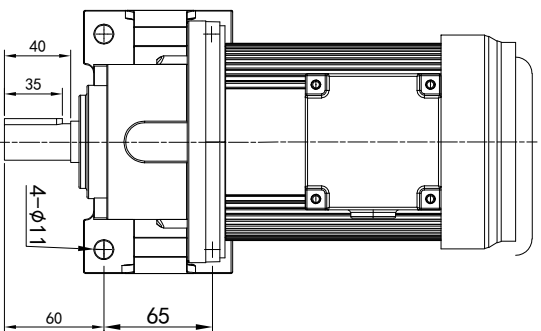


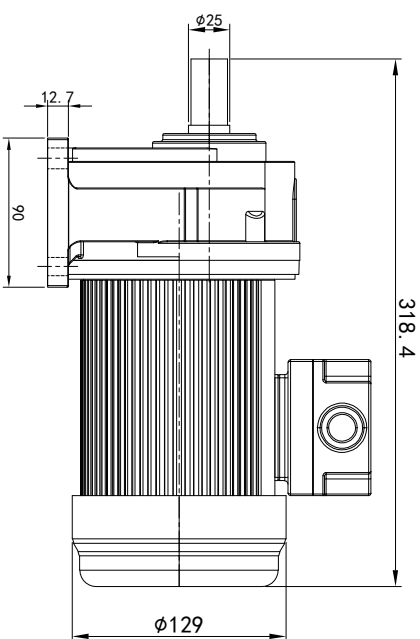
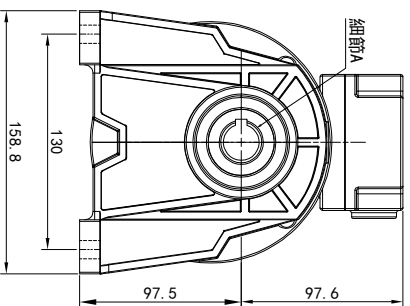
型号: GH-22-200-i-S-G3-TR (缩框型)



功率: 0.2kw (1/4HP)
 极数: 4P
 电压: 3相220V/380V
 接法: Δ / Y
 频率: 50Hz/60Hz
 减速比: 100~200
 扭矩: 112.7~224.42Nm



输出轴
 细节A 比例2:1



接线盒方向与入线口方向

61-左方向	62-右方向	63-上方向	64-下方向
LD LT	RD RT	TL TR	DL DR
LF LB	RF RB	TF TB	DF DB

卧式-排气孔方向

01 标准	02 轴向上	03 倒装	04 轴向下
05 右侧	06 左侧	07 标准	08 标准

设计	校对	审核	工艺
处数	分区	更改文件号	签名
0.H.W	2023/11/15	标准化	年月日
版本	批准	版本	年月日
V1.0			
选型技术号			

 OUBANG www.oubang-motor.com	视图方式	重量	比例
		8.98KG	1:5
共 1 张 第 1 张		A4	

浙江欧邦电机有限公司

GH 卧式小齿轮马达

GH22-200w(缩框型)

电机详细登记
旧版图号
版次
日期