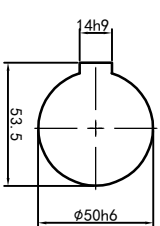
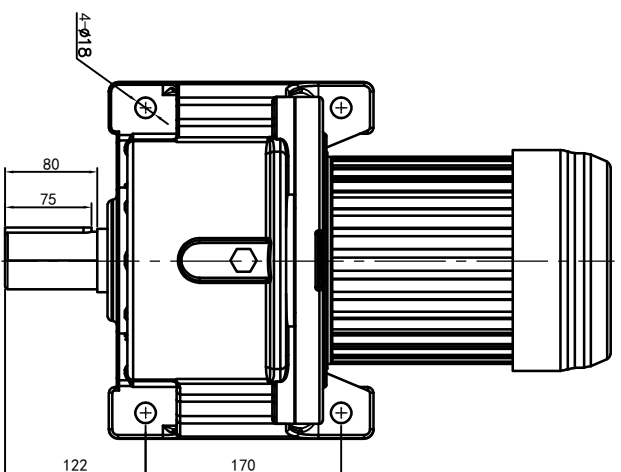
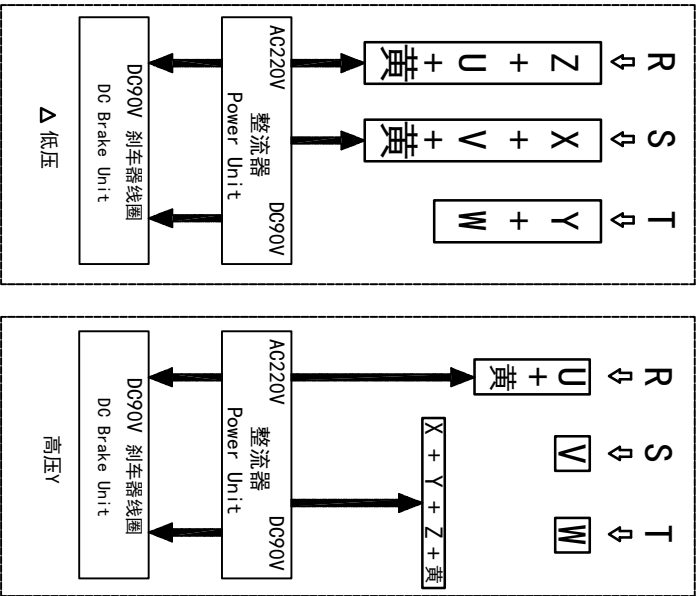
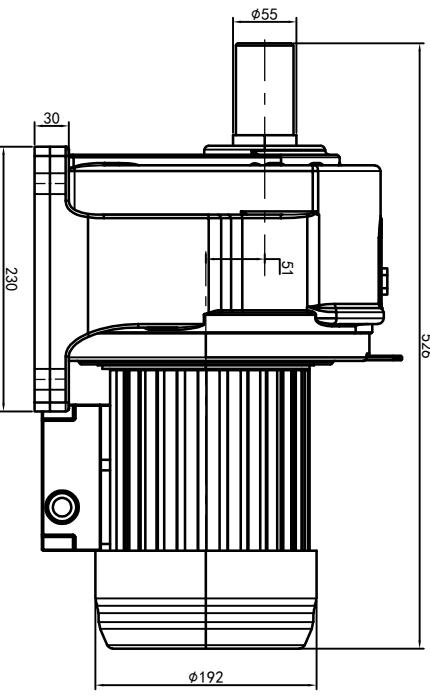
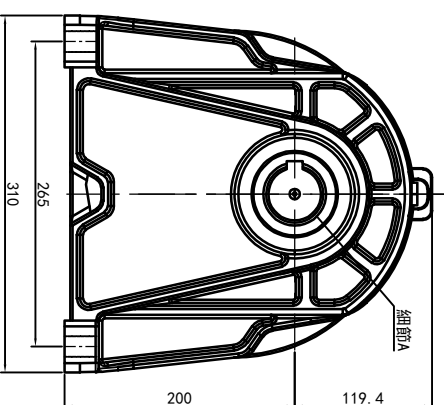


型号: GH-50-1500-i-S-B-G4-DR



输出轴
 細節A 比例2:1



功率: 1.5kw (2HP)
 极数: 4P
 电压: 3相220V/380V
 接法: Δ / Y
 频率: 50Hz/60Hz
 减速比: 120~180
 扭矩: 989.8~1450.4Nm

接线盒方向与入线口方向		卧式-排气孔方向			
G1-左方向	G2-右方向	G3-上方向	G4-下方向	Q1 标准	Q2 轴向上
G5-左方向	G6-右方向	G7-上方向	G8-下方向	Q3 倒装	Q4 轴向下
G9-左方向	G10-右方向	G11-上方向	G12-下方向	Q5 右侧	Q6 左侧
G13-左方向	G14-右方向	G15-上方向	G16-下方向	Q7 标准	Q8 标准

设计	校核	审核	工艺	设计	校核	审核	工艺	设计	校核	审核	工艺
0.H.W	2023/9/4	标准	版本	V1.0	签名	年月日	选型技术号	视图方式	重量	比例	共 1 张 第 1 张
<p>OPG OUBANG www.oubang-motor.com</p> <p>浙江欧邦电机有限公司 GH 卧式小齿轮马达 GH40-1500W-S-B</p>											