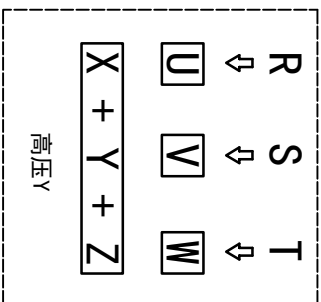
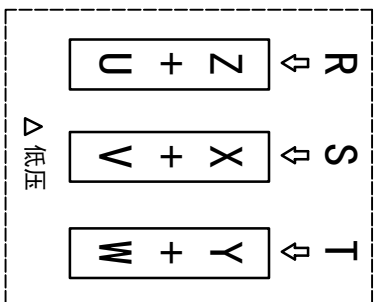
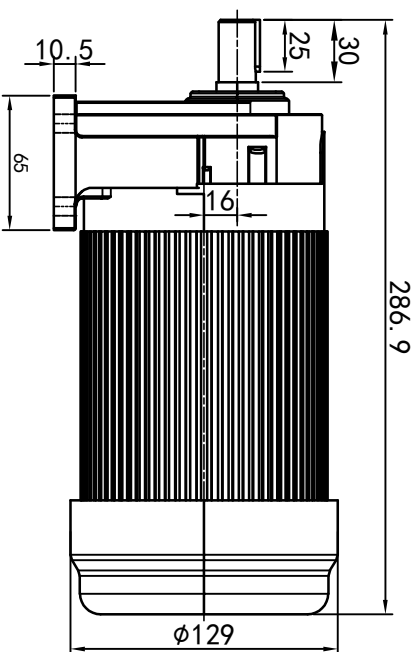
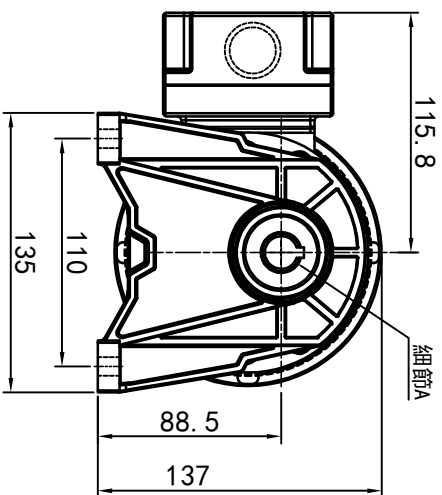
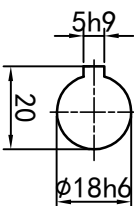
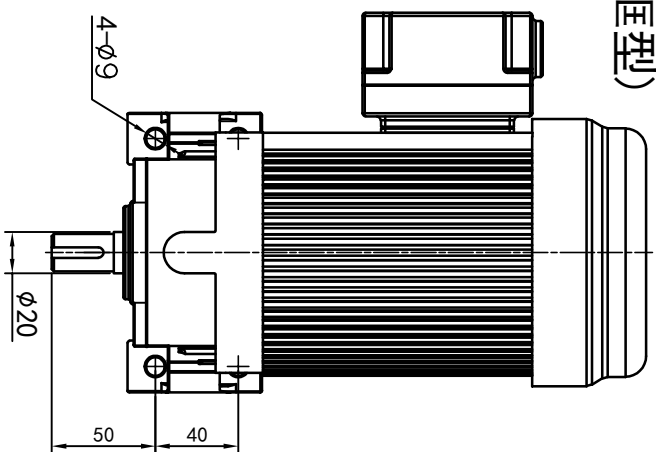


# 型号: GH-18-200-i-S-G1-LB (缩框型)



功率: 0.2kw (1/8HP)  
 极数: 4P  
 电压: 3相220V/380V  
 接法: Δ / Y  
 频率: 50Hz/60Hz  
 减速比: 15~90  
 扭矩: 17.64~100.94 Nm



## 接线盒方向与入线口方向

## 卧式-排气孔方向

电机型号	GH-18-200-i-S-G1-LB
规格	0.2kw
材料	铸铝
重量	1.7kg
尺寸	286.9mm x 137mm x 115.8mm

Q1 标准	Q2 轴向上	Q3 倒装	Q4 轴向下
Q5 右侧	Q6 左侧	Q7 标准	Q8 标准

设计	校对	审核	工艺
0.H.W	2023/11/15	标准	版本
2023/11/15	标准	版本	V1.0
更改文件号	签名	年月日	选型技术号
批准			

**OPG**  
 OUBANG  
 www.oubang-motor.com

浙江欧邦电机有限公司  
 GH 卧式小齿轮马达

视图方式: 重量: 7.17KG, 比例: 1:4  
 共 1 张 第 1 张 A4

GH18-200W (缩框型)