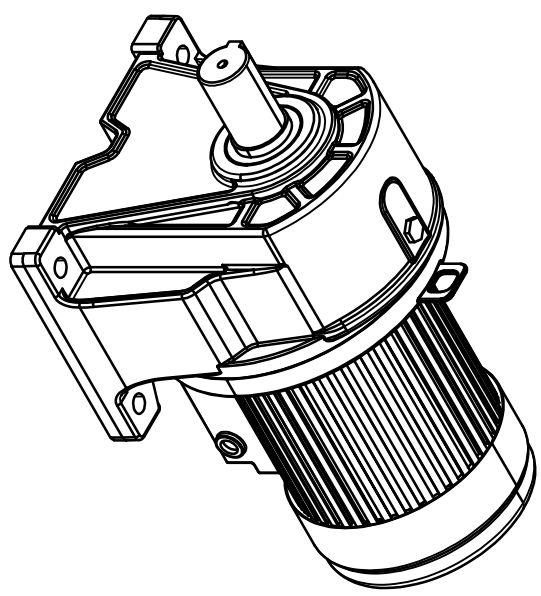
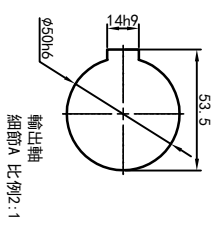
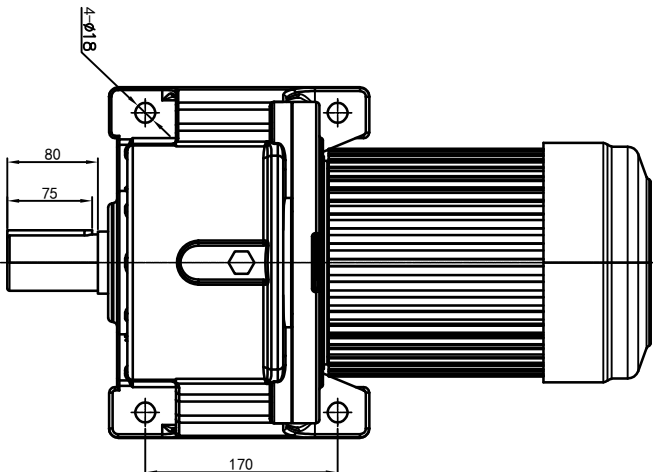
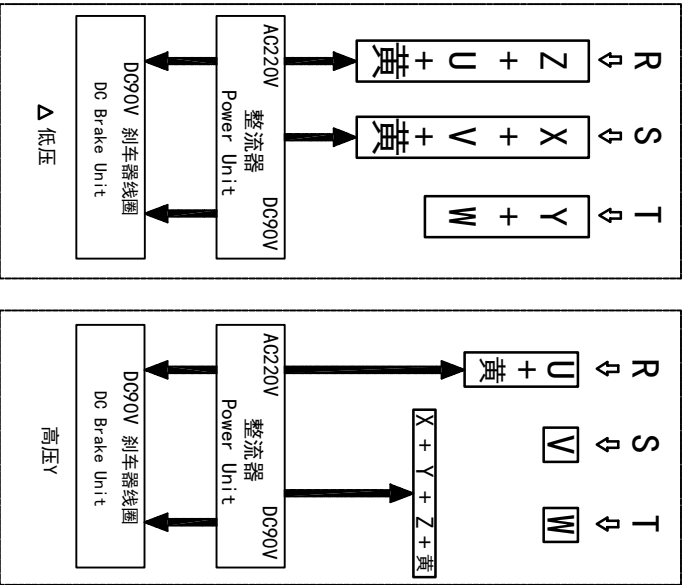
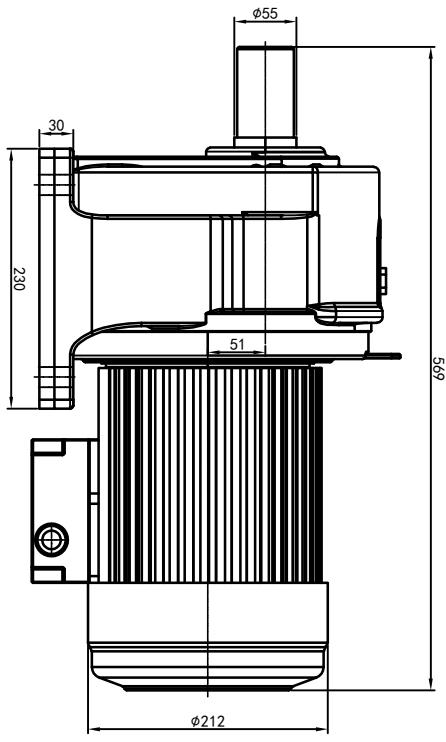
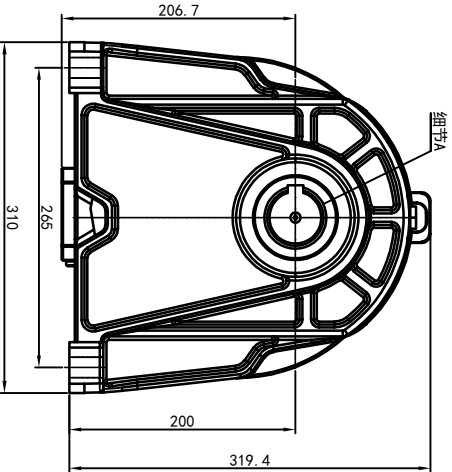


型号: GH-50-2200-i-S-B-G4-DR



功率: 2.2kw (3HP)
 极数: 4P
 电压: 3相220V/380V
 接法: Δ / Y
 频率: 50Hz/60Hz
 减速比: 50~90
 扭矩: 637.98~1107.4 Nm



接线盒方向与入线口方向		卧式-排气孔方向		设计		OUBANGS		浙江欧邦电机有限公司	
G1-左方向	G2-右方向	G3-上方向	G4-下方向	Q1 标准	Q2 轴向上	Q3 倒装	Q4 轴向下	设计	GH 卧式小齿轮马达
LD	LI	RD	RI	Q5 右侧	Q6 左侧	Q7 标准	Q8 标准	校对	
LF	LB	RF	RB	Q9 标准	Q10 标准	Q11 标准	Q12 标准	审核	
TF	TB	DF	DB					工艺	
标记				O.H.W				2023/9/15	
更改文件号				标准				V1.0	
签名				motor.cqm				年月日	
选型技术号				重量				95.02KG	
视图方式				比例				1:7	
共 1 张 第 1 张				A4				GH50-2200w-S-B	