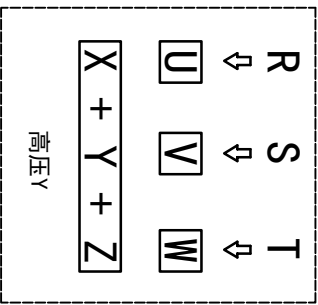
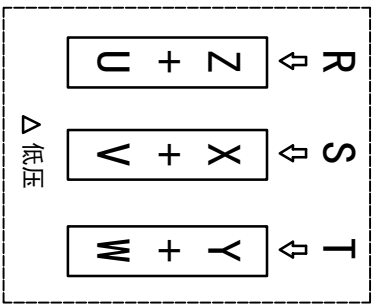
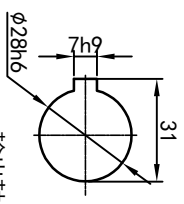
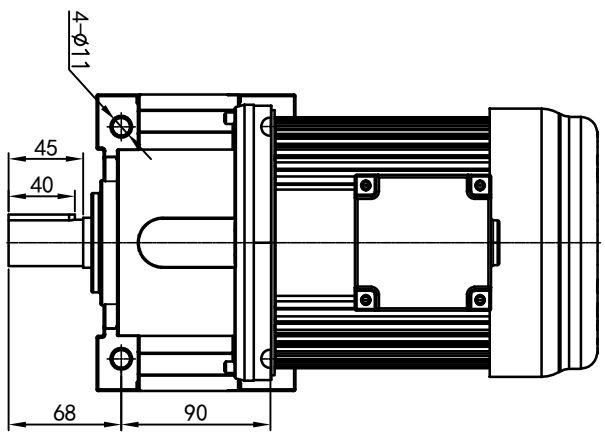


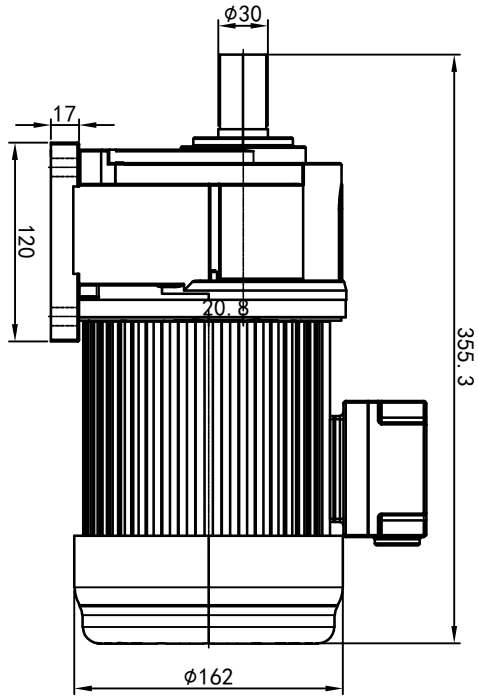
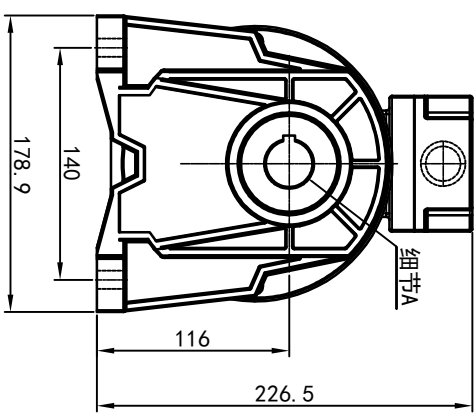
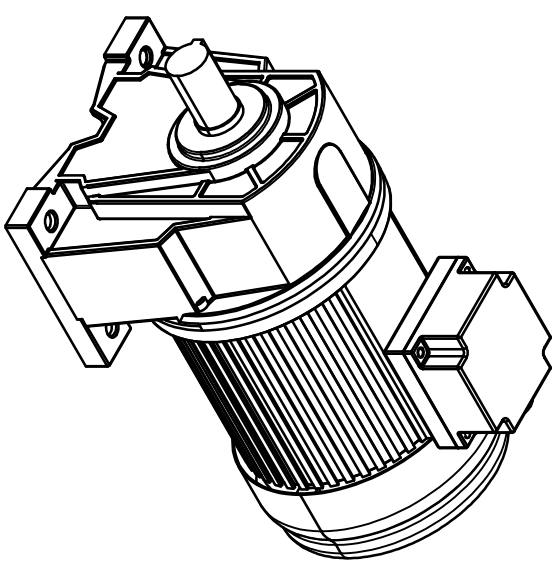
# 型号: GH-28-400-i-S-G3-TB



功率: 0.4kw (1/2HP)  
 极数: 4P  
 电压: 3相220V/380V  
 接法: Δ / Y  
 频率: 50Hz/60Hz  
 减速比: 15~90  
 扭矩: 35. 28~202. 86 Nm



输出轴  
 细节A 比例2:1



接线盒方向与入线口方向		卧式-排气孔方向		设计		校核		审核		工艺	
G1-左方向	G2-右方向	G3-上方向	G4-下方向	Q1 标准	Q2 轴向上	Q3 倒装	Q4 轴向下	0. H W	2023/9/4	标准	版本
								处数	分区	更改文件号	签名
LD	LT	RD	RT	TL	TR	DL	DR	标记	电机	motor.cdm	年月日
LF	LB	RF	RB	TF	TB	DF	DB	选型技术号	视图方式	重量	比例
								共 1 张	第 1 张	A4	
<p>浙江欧邦电机有限公司                  OUBANG                  www.oubang-</p> <p>GH 卧式小齿轮马达                  GH28-400w-S</p>											