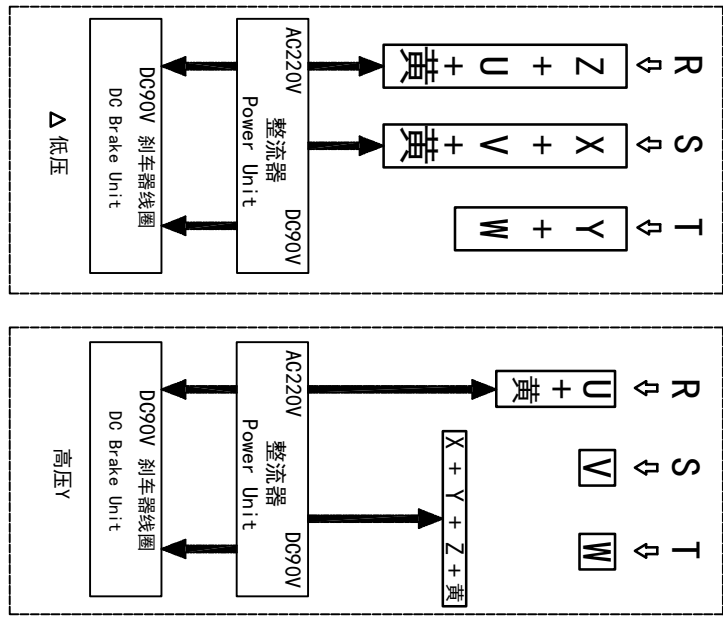
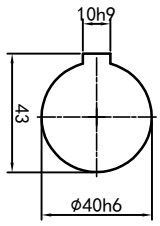
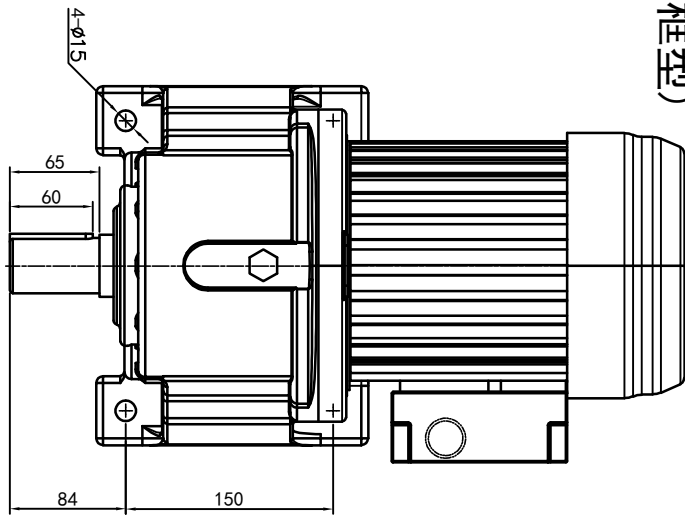


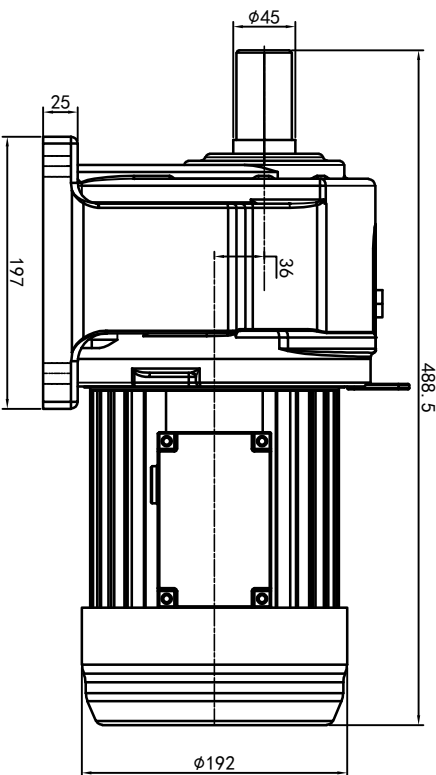
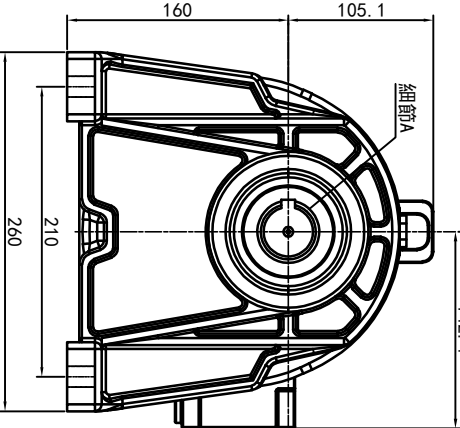
型号: GH-40-1500-i-S-B-G2-RD (缩框型)



功率: 1.5kw (2HP)
 极数: 4P
 电压: 3相220V/380V
 接法: Δ / Y
 频率: 50Hz/60Hz
 减速比: 120~160
 扭矩: 989.8~1293.6Nm



输出轴
 细节A 比例2:1



接线盒方向与入线口方向	
G1-左方向	G2-右方向
G3-上方向	G4-下方向
G5-右侧	G6-左侧
G7-倒装	G8-轴向下

卧式-排气孔方向	
Q1 标准	Q2 轴向上
Q3 倒装	Q4 轴向下

设计	校对	审核	工艺
设计	处数	分区	更改文件号
0.H.W	2023/11/17	标准	版本
			V1.0
			签名
			年月日
			选型技术号

OPG
 OUBANG
 www.oubang-motor.com

浙江欧邦电机有限公司

GH 卧式小齿轮马达

GH40-1500w-B (缩框型)

视图方式	重量	比例
	51.07KG	1:6
共 1 张 第 1 张		A4