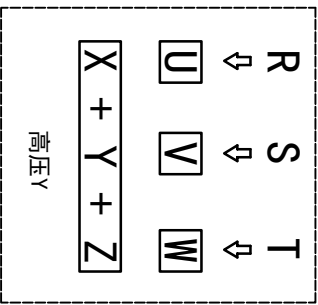
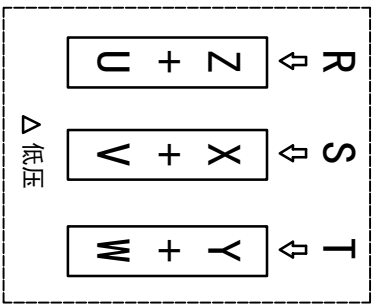
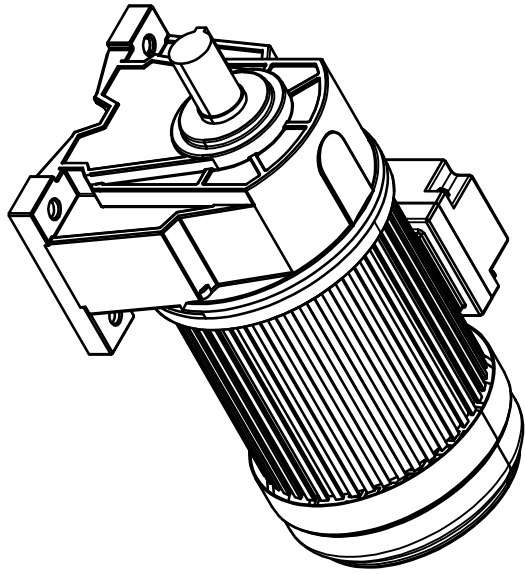
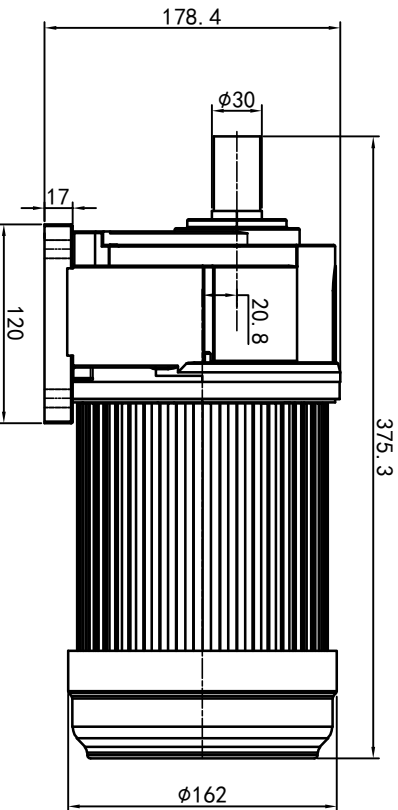
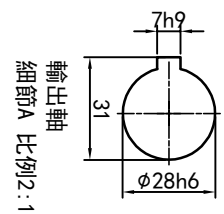
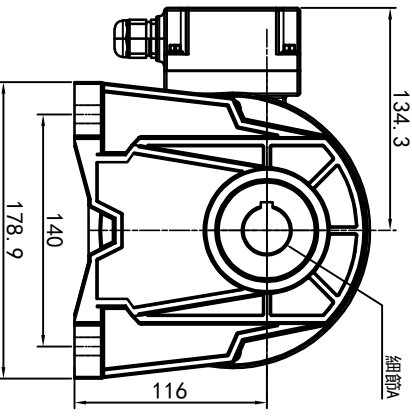
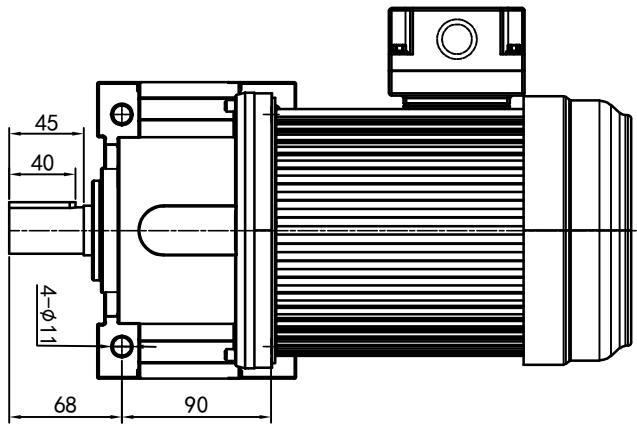


型号: GH-28-750-i-S-G1-LD (缩框型)



功率: 0.75kw (1HP)
 极数: 4P
 电压: 3相220V/380V
 接法: Δ / Y
 频率: 50Hz/60Hz
 减速比: 30~120
 扭矩: 132.3~507.64 Nm



接线盒方向与入线口方向	Q1 标准	Q2 轴向上	Q3 倒装	Q4 轴向下
G1-左方向				
G2-右方向				
G3-上方向				
G4-下方向				
LD				
LT				
RD				
RT				
TL				
TR				
DL				
DR				
LF				
LB				
RF				
RB				
TF				
TB				
DF				
DB				

卧式-排气孔方向	Q1 标准	Q2 轴向上	Q3 倒装	Q4 轴向下
Q1 标准				
Q2 轴向上				
Q3 倒装				
Q4 轴向下				

设计	0.H.W	2023/11/16	更改文件号	标准	签名	年月日
校对				版本	V1.0	
审核				批准		
工艺						

浙江欧邦电机有限公司

www.oubang-motor.com

GH 卧式小齿轮马达

GH28-750w (缩框型)

视图方式	重量	比例
	15.63KG	1:5
共 1 张 第 1 张		A4