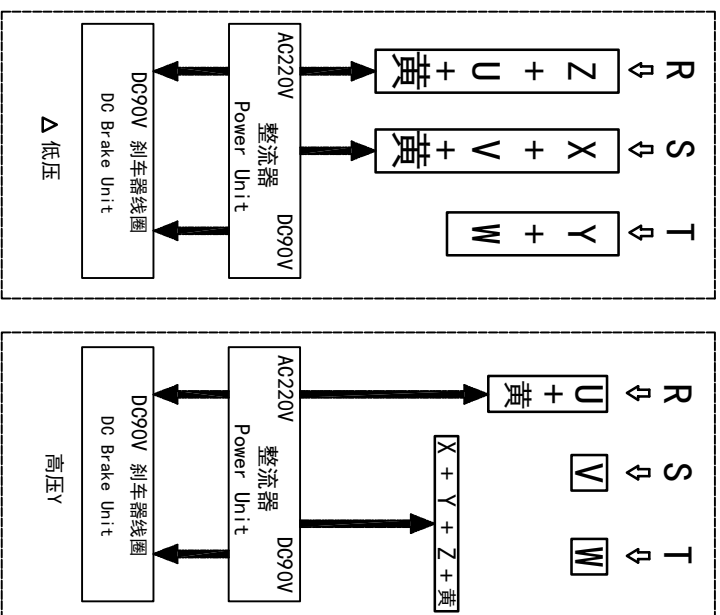
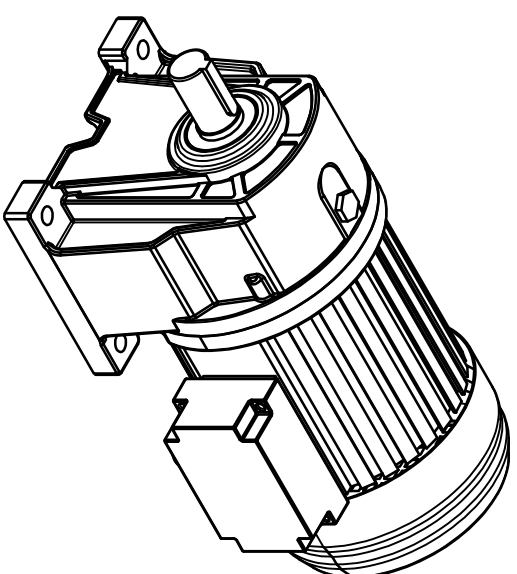
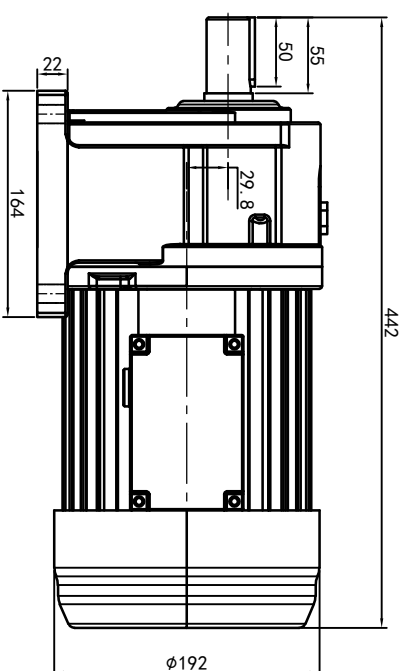
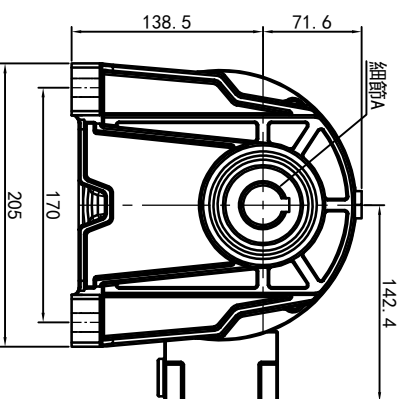
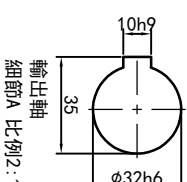
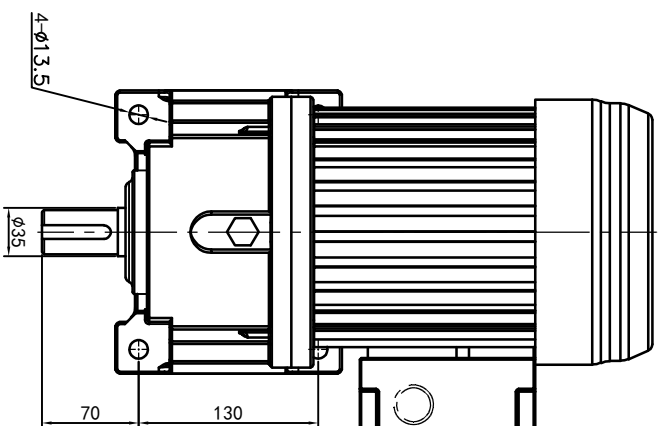


型号: GH-32-1500-i-S-B-G2-RD



功率: 1.5kw (2HP)
 极数: 4P
 电压: 3相220V/380V
 接法: Δ / Y
 频率: 50Hz/60Hz
 减速比: 3~30
 扭矩: 25.48~265.58Nm



接线盒方向与入线口方向	Q1 标准	Q2 轴向上	Q3 倒装	Q4 轴向下
G1-左方向	G2-右方向	G3-上方向	G4-下方向	
LD	LI	LO	LI	LO
LF	LB	RF	RB	TF
		TR	DR	DF
		TD	DD	DD

设计	校核	审核	工艺
设计	校核	审核	工艺
设计	校核	审核	工艺
设计	校核	审核	工艺

设计	校核	审核	工艺
设计	校核	审核	工艺
设计	校核	审核	工艺
设计	校核	审核	工艺

OPG

OUBANGS
 www.oubang-motor.com

浙江欧邦电机有限公司

GH 卧式小齿轮马达

视图方式

重量 34.55KG

比例 1:6

共 1 张 第 1 张

A4

GH32-1500W-S-B