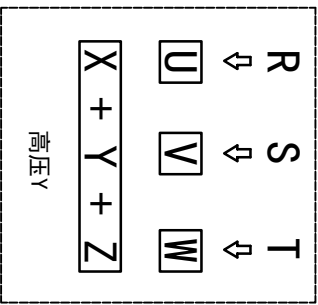
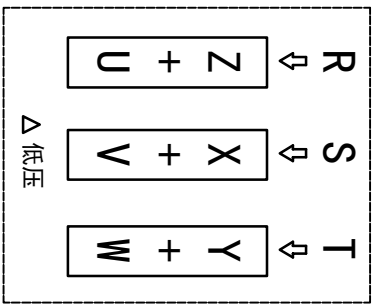
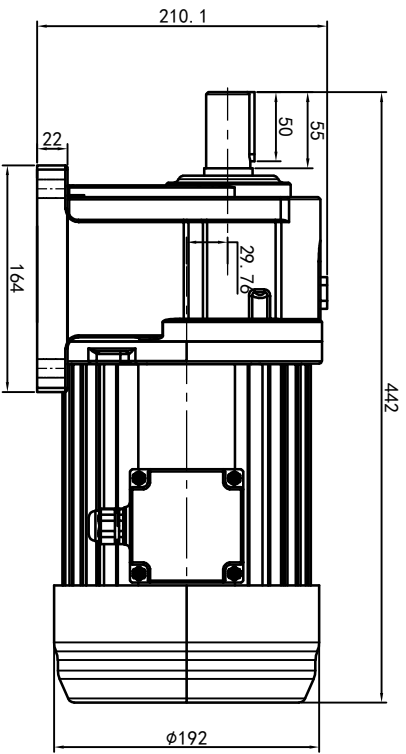
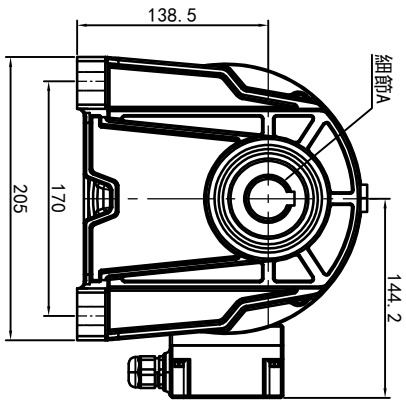
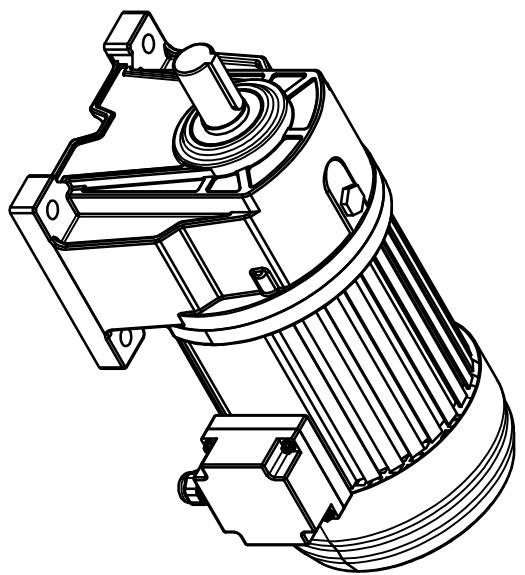
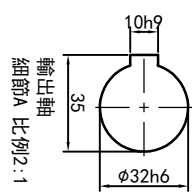
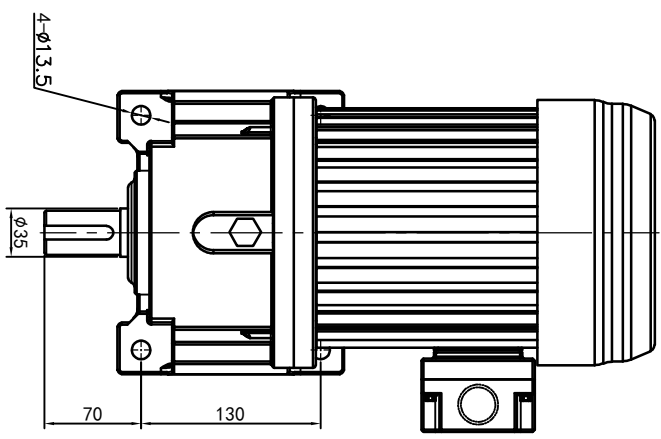


型号: GH-32-1500-i-S-G2-RD



功率: 1.5kw (2HP)
 极数: 4P
 电压: 3相220V/380V
 接法: Δ / Y
 频率: 50Hz/60Hz
 减速比: 3~30
 扭矩: 25.48~265.58Nm



接线盒方向与入线口方向	
	G1-左方向
	G2-右方向
	G3-上方向
	G4-下方向
	G5-右侧
	G6-左侧
	G7-倒装
	G8-轴向下
	LD
	LT
	RD
	RT
	TL
	TR
	DL
	DR
	LF
	LB
	RF
	RB
	TF
	TB
	DF
	DB

卧式-排气孔方向	
	Q1 标准
	Q2 轴向上
	Q3 倒装
	Q4 轴向下
	Q5 右侧
	Q6 左侧
	Q7 标准
	Q8 标准

设计	校核	审核	工艺
标记	处数	分区	更改文件号
0.H.W	2023/9/4	标准	版本
签名	年月日	选型技术号	重量
批准			比例
			共 1 张 第 1 张

浙江欧邦电机有限公司

www.oubang-motor.com

GH 卧式小齿轮马达

GH32-1500W-S